

FM1844S Supporto da pavimento, pavimento montata

Numero dell'articolo (SKU) 7952024
 Colore Argento

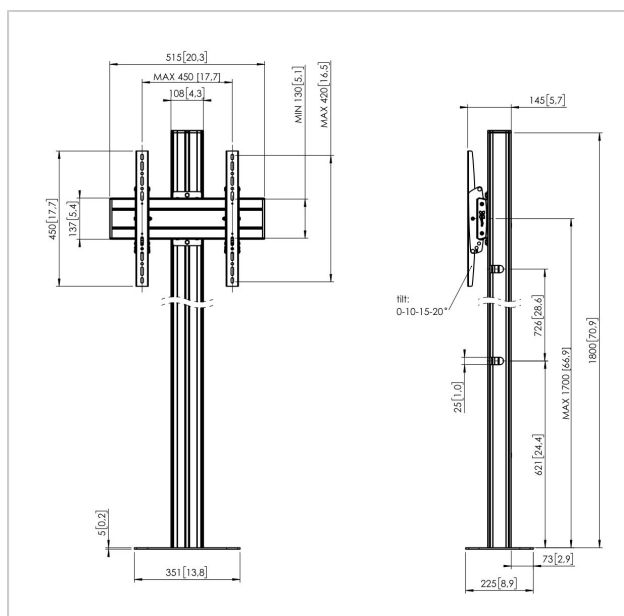
Benefici chiave

- Design esclusivo e raffinato
- Gestione del cablaggio
- Installazione rapida e semplice

Pavimento montata kit FM1844

Dimensioni schermo: Fitment: 400x400 Carico massimo: 80 kg - 176 lbs
 Kit si compone di:

- 1x PFF 7060 Piastra a pavimento
- 1x PUC 2718 Palo 180 cm
- 1x PFB 3405 Barra d'interfaccia per schermi
- 1x PFS 3304 Banda d'interfaccia per schermi





FM1844S Supporto da pavimento, pavimento montata

www.vogels.com

VOGEL'S HOLDING BV 2019 (c) Tutti i diritti riservati
Soggetto a errori di stampa, modifiche tecniche e di prezzo.
Data:2019-06-07

Specifiche

Numero del tipo di prodotto	FM1844	Disposizione verticale massima del foro di montaggio (mm)	420
Numero dell'articolo (SKU)	7952024	Disposizione orizzontale minima del foro di montaggio (mm)	100
Colore	Argento	Disposizione verticale minima del foro di montaggio (mm)	100
EAN scatola singola	8712285332920	Struttura con misure standard o universali	Universale
Altezza	1800		
Larghezza	351		
Profondità	225		
Certificazione TÜV	Sì		
Inclinazione	Inclinazione fino a 20°		
Garanzia	5 anni		
Massimo peso di carico (kg)	80		
Min. hole pattern	100mm x 100mm		
Max. hole pattern	450mm x 420mm		
Dimensione massima del bullone	M8		
Altezza massima dell'interfaccia (mm)	450		
Larghezza massima dell'interfaccia (mm)	515		
Distanza massima dal pavimento - centro di visione (mm)	1700		
Disposizione orizzontale massima del foro di montaggio (mm)	450		
Dimensione massima dello schermo (pollici)	65		

