



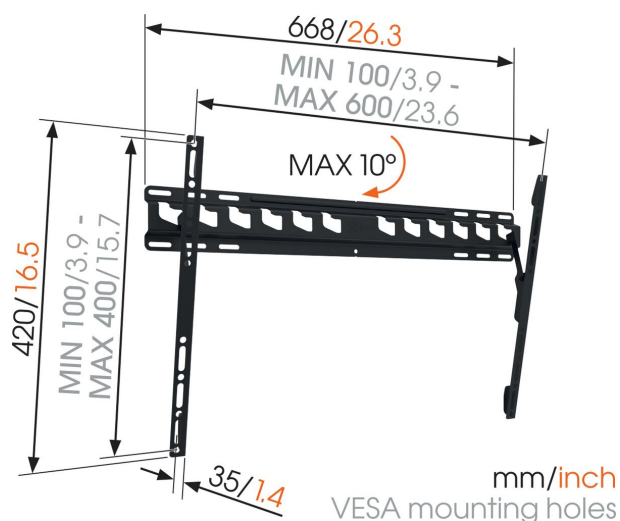
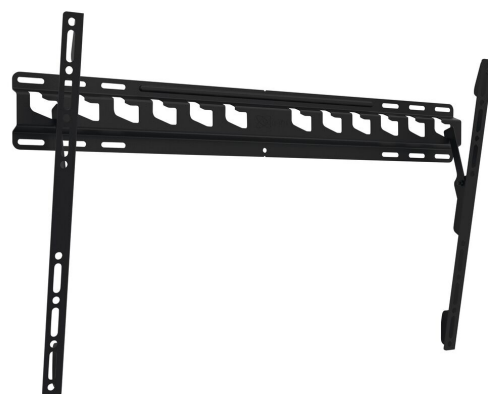
MA4010 Tv-vægbeslag med vippefunktion

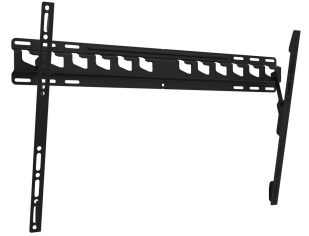
Største fordele

- Undgå genskær: tilt op til 10°
- Testet op til 3 gange den maksimale TV-vægt
- Monter dit tv præcis, hvor du ønsker det
- Fjern nemt for at installere dine kabler
- Pålidelig kvalitet til en overkommelig pris

Til tv fra 40 til 80 tommer (203 cm)

MA 4010 er et pålideligt tv-vægbeslag, der er velegnet til store og tunge tv'er. Til sikker og ubesværet montering af tv op til 60 kg og fra 40 til 80 tommer.





MA4010 Tv-vægbeslag med vippefunktion

Specifikationer

Varenummer	8574010
Farve	Sort
EAN enkelt pakke	8712285337147
Produktstørrelse	L
TÜV-certificeret	Ja
Vip	Vip op til 10°
Garanti	2 år
Min. skærmstørrelse	40
Maks. skærmstørrelse	80
Maks. vægtbelastning (kg/Lbs)	60 / 132.28
Min. hulmønster	100mm x 100mm
Maks. hulmønster	600mm x 400mm
Maks. boltstørrelse	M8
Maks. højde på grænseflade (mm)	420
Maks. bredde på grænseflade (mm)	668
Certificeringer	TÜV
Min. afstand til væggen (mm / inch)	35 / 1.38
Universelt eller fast hulmønster	Universal