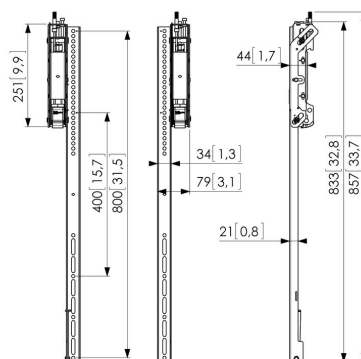


PFS 3508 Направляющие для дисплея регулируемые 3D

Регулируемые направляющие для дисплея PFS 3508 являются частью модульной системы Connect-it, с помощью которой Вы можете создать видеостену практически для любой инсталляции. Решение для видеостен состоит из крепежных планок (PFB 34xx) и комплекта всенаправленных 3D-направляющих для каждого дисплея (PFS 35xx). Vogel's предлагает крепежные планки различной длины, а также 2 варианта направляющих - с VESA 400 мм и 800 мм.





PFS 3508 Направляющие для дисплея регулируемые 3D

Характеристики

Артикул (SKU)	7235080
Цвет	Черный
Код EAN отдельной коробки	8712285328824
Высота	857
Сертифицирован TÜV	Да
Наклон	Наклон на угол от -3° до +7°
Гарантия	5 лет
Макс. весовая нагрузка (кг)	80
Максимальный размер болтов	M8
Макс. высота крепежного элемента (мм)	857
Макс. ширина крепежного элемента (мм)	79
Макс. расстояние между крепежными отверстиями по вертикали (мм)	800
Мин. расстояние между крепежными отверстиями по вертикали (мм)	200
Рабочее положение	Да

VOGEL'S HOLDING BV (©)

Все права защищены.
Возможны опечатки и
изменение технических
параметров и цен.

Дата: 2022-06-01



Vogel's. For Sure.