



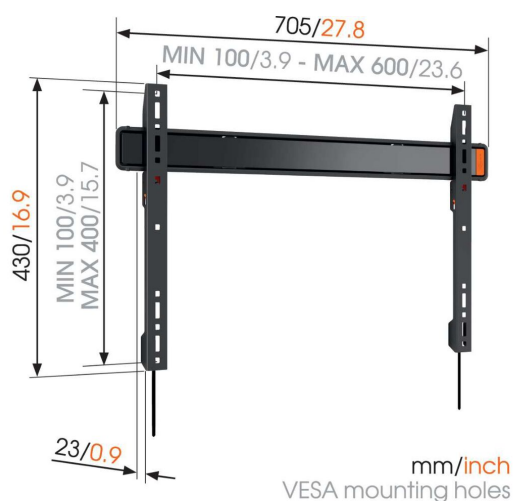
W50080 Płaski uchwyt do telewizora

Kluczowe atuty

- Dokładnie zablokuje telewizor w uchwycie
- Zamontuj telewizor zaledwie 2,3 cm od ściany
- Optymalne rozwiązanie: doskonały komfort w przystępnej cenie

Do największych telewizorów o przekątnej do 100 cali (254 cm).

Uchwyt W50080 umożliwia bezpieczne i pewne mocowanie największych telewizorów. Może utrzymać największe telewizory od 40 do 100 cali (101 do 254 cm) o wadze do 80 kg. Zaprezentuj swój telewizor, montując go na ścianie. Zapewnij swojemu telewizorowi odpowiednie miejsce, montując go płasko i bezpiecznie na ścianie przy pomocy uchwytu do telewizora W50080. Pozwala to zyskać więcej wolnej przestrzeni i sprawia, że telewizor wygląda jak dzieło sztuki. System Vogel's Autolock zapewnia bezpieczne mocowanie.





W50080 Płaski uchwyt do telewizora

Specyfikacja

Numer artykułu (SKU)	8450080
Kolor	Czarny
Kod EAN pojedynczego opakowania	8712285330087
Rozmiar produktu	XL
Certyfikat TÜV	Tak
Gwarancja	Dożywotnia
Min. rozmiar ekranu (cale)	40
Maks. rozmiar ekranu (cale)	100
Maks. nośność (kg/Lbs)	80 / 176.37
Min. hole pattern	100mm x 100mm
Max. hole pattern	600mm x 400mm
Maks. rozmiar śrub	M8
Maks. wysokość części łączącej (mm)	430
Maks. szerokość części łączącej (mm)	705
Certyfikaty	TÜV
Min. odległość od ściany (mm / inch)	23 / 0.91
Poziomica w zestawie	Tak
Uniwersalny lub stały rozkład otworów montażowych	Uniwersalny

VOGEL'S HOLDING BV (©)

Wszystkie prawa zastrzeżone.
Z zastrzeżeniem błędów
drukarskich, technicznych i
zmian cen.

Data: 2023-01-13



Vogel's. For Sure.