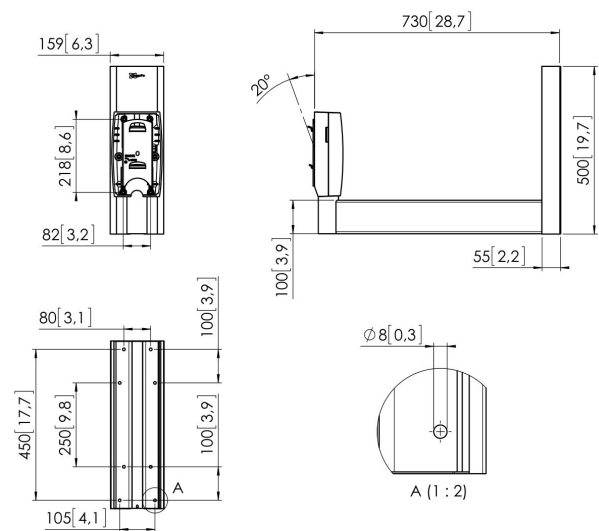


## PFW 950 Support mural pour écran, angle droit

Le PFW 950 est un support mural à angle droit pour écran LCD/Plasma avec une plaque de fixation murale, un bras de 72 cm et un module d'orientation et d'inclinaison. Interface FAU 3150 ou FAU 3125 NON fournie. Convient aux écrans jusqu'à 108 cm (42").



## PFW 950 Support mural pour écran, angle droit



## Spécifications

N° d'article (SKU)	7319504
Couleur	Argent
EAN emballage unitaire	8712285305221
Certifié TÜV	Oui
Inclinaison	Inclinaison jusqu'à 20°
Pivoter	Jusqu'à 180°
Garantie	5 ans
Charge max. (kg)	60
Fischer intégré	Oui
Dimensions max. écran (pouce)	42
Distance min. au mur (mm)	730
Dimensions min. écran (pouce)	23
Nombre de points de pivot	1

VOGEL'S HOLDING BV (©)

Tous droits réservés.  
Sous réserve d'erreurs  
d'impression et de modifications  
techniques ou de prix.

Date : 2022-06-02



**Vogel's. For Sure.**