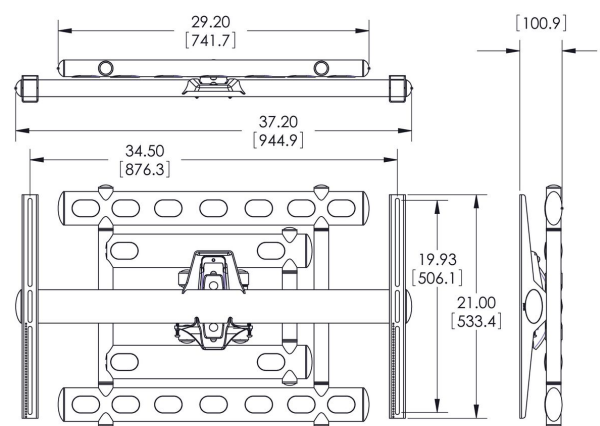
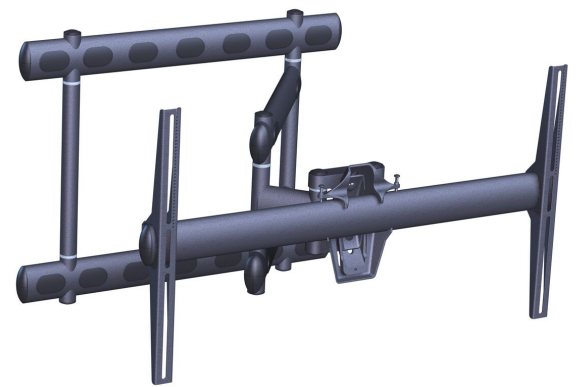
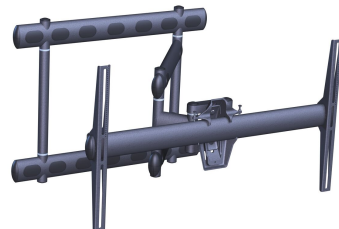


PFW 6852 soporte de pared para pantalla

Este soporte basculante articulado sirve para pantallas planas de hasta 136 kg/300 lb. Es apto para la mayoría de pantallas de más de 40 pulgadas o con un patrón de montaje de 225 x 225 mm a 985 x 665 mm.



PFW 6852 soporte de pared para pantalla



Especificaciones

Tamaño mín. de pantalla (pulgadas)	40
Tamaño mín. de pantalla (pulgadas)	40
Tamaño máx. de pantalla (pulgadas)	98
Tamaño máx. de pantalla (pulgadas)	98
Min. hole pattern	300mm x 200mm
Max. hole pattern	985mm x 665mm
Patrón de orificio horizontal máx. (mm)	985
Patrón de orificio vertical máx. (mm)	665
Patrón de orificios universal o fijo	Universal
Altura máx. de interfaz (mm)	533
Anchura máx. de interfaz (mm)	945
Carga máx. de peso (kg)	136
Carga máx. de peso (Lbs)	299.83
Girar	Hasta 180°
Número de puntos de pivote	3
Inclinación	Inclinable -10°/+10°
Orientación	Horizontal
Opciones de cierre	Sin cerradura
Número de artículo (SKU)	7368520
Caja individual EAN	8712285323409
Color	Negro
Certificaciones	TÜV
Certificación TÜV	Si
Garantía	5 años

VOGEL'S HOLDING BV (©)

Todos los derechos reservados.
Sujeto a errores tipográficos y a correcciones técnicas y de precios.

Fecha: 2025-02-12

