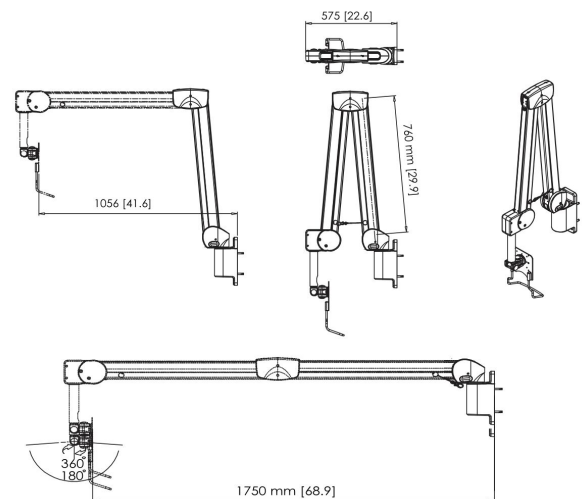




PMW 7014 Медицинское крепление

С помощью этого медицинского крепления вы сможете закрепить дисплей на стене, предоставив пациентам наилучшие возможности для восприятия звука и видео.



PMW 7014 Медицинское крепление



Характеристики

Артикул (SKU)	7370141
Цвет	Белый
Код EAN отдельной коробки	8712285334788
Сертифицирован TÜV	Да
Наклон	Наклон на угол до 90°
Поворот	До 360 °
Гарантия	2 лет
Мин. размер экрана (дюймов)	10
Макс. размер экрана (дюймов)	29
Макс. весовая нагрузка (кг)	4
Максимальный размер болтов	M4
Макс. высота крепежного элемента (мм)	160
Макс. ширина крепежного элемента (мм)	150
Управление кабелями	Кабель-канал встроен в консоль
Макс. расстояние до стены (мм)	1750
Макс. расстояние между крепежными отверстиями по горизонтали (мм)	100
Макс. размер экрана (дюймов)	29
Макс. расстояние между крепежными отверстиями по вертикали (мм)	100
Мин. расстояние до стены (мм)	575
Мин. расстояние между крепежными отверстиями по горизонтали (мм)	75
Мин. расстояние между крепежными отверстиями по вертикали (мм)	75
Мин. весовая нагрузка (кг)	1
Количество точек поворота	4
Универсальное или фиксированное положение отверстий	Фиксированный

VOGEL'S HOLDING BV (©)

Все права защищены.
Возможны опечатки и
изменение технических
параметров и цен.

Дата: 2022-06-02

