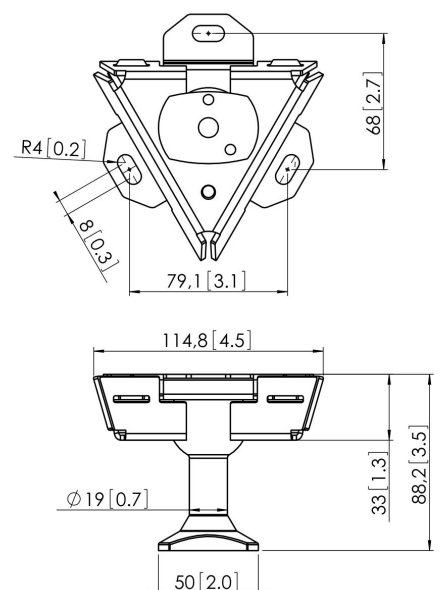


## PUC 1040 Deckenadapter multidirektional

Die PUC 1040 Deckenkonsole ist Teil des modularen Connect-it Systems, mit dem Sie Ihre eigene Deckenbefestigungslösung für kleine bis mittelgroße Bildschirme realisieren können.





## PUC 1040 Deckenadapter multidirektional

### Technische Daten

Artikelnummer (SKU)	7210404
Farbe	Silber
EAN-Einzelbox	8712285317101
TÜV-zertifiziert	Ja
Neigbar	Bis zu 90° neigbar
Drehbar	Bis zu 360°
Garantie	5 Jahre
Max. Gewichtslast (kg/Lbs)	30 / 66.14
Deckenadapter-Optionen	Geneigt (multidirektional)
Fischer enthalten	Ja
Höhenoptionen	Feste Höhe
Max. Abstand zur Decke - Mittendisplay	85
Min. Abstand zur Decke - Mittendisplay	85

VOGEL'S HOLDING BV (©)

Alle Rechte vorbehalten.  
Druckfehler, technische  
Änderungen und  
Preisänderungen vorbehalten.

Datum: 2023-01-14



**Vogel's. For Sure.**