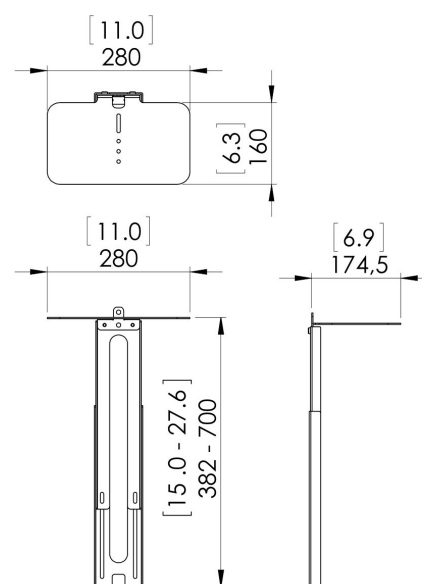


PVA 5070 Akcesorium AV

Dzięki uchwytowi PVA 5070 kamera lub głośnik mogą być zamontowane na dowolnym interfejsie Connect-it. PVA 5070 może być zamontowane na serii Connect-it podłogowej, sufitowej lub ściennej. PVA 5070 jest odpowiedni do mebli videokonferencyjnych i standów i wózków Connect-it.





PVA 5070 Akcesorium AV



Specyfikacja

Numer artykułu (SKU)	7015070
Kolor	Czarny
Kod EAN pojedynczego opakowania	8712285329104
Wysokość	382
Głębokość	174
Gwarancja	5-letnia
Maks. nośność (kg)	10
Maks. rozmiar ekranu (cale)	90
Min. rozmiar ekranu (cale)	55

VOGEL'S HOLDING BV (©)

Wszystkie prawa zastrzeżone.
Z zastrzeżeniem błędów
drukarskich, technicznych i
zmian cen.

Data: 2022-06-01

www.vogels.com

Vogel's. For Sure.