

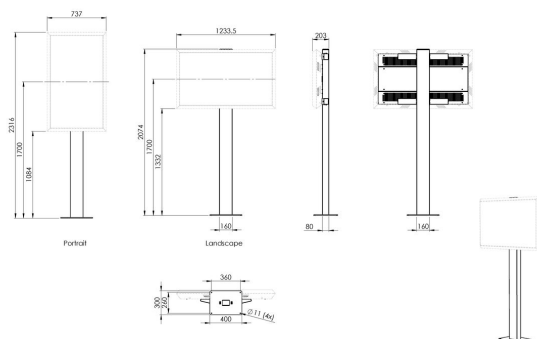


POF 7601 Support de sol pour extérieur LG 49XE4F

Principaux avantages

- Traitement anticorrosion pour installation à l'extérieur
- Protection antivol
- Position portrait ou paysage
- Design élégant
- Installation rapide et simple

Avec le pied de sol POF 7601 Outdoor de Vogel's pour le LG 49XE4F, vous pouvez facilement installer votre écran d'extérieur LG dans un environnement autonome, en position paysage ou portrait.





POF 7601 Support de sol pour extérieur LG 49XE4F



Spécifications

Dimensions min. écran (pouce)	49
Dimensions min. écran (pouce)	49
Dimensions max. écran (pouce)	49
Dimensions max. écran (pouce)	49
Distance min. au sol - centre écran (mm)	1700
Distance max. au sol - centre écran (mm)	1700
Écrans dos-à-dos	False
Hauteur réglable	Non
Hauteur	2074
Largeur	160
Profondeur	80
N° d'article (SKU)	7276010
EAN emballage unitaire	8712285351983
Couleur	Noir
Certifications	TAA
Garantie	2 ans

VOGEL'S HOLDING BV (©)

Tous droits réservés.
Sous réserve d'erreurs
d'impression et de modifications
techniques ou de prix.

Date : 2025-01-22