

CD1564B Deckenbefestigung

Artikelnummer (SKU)
Farbe

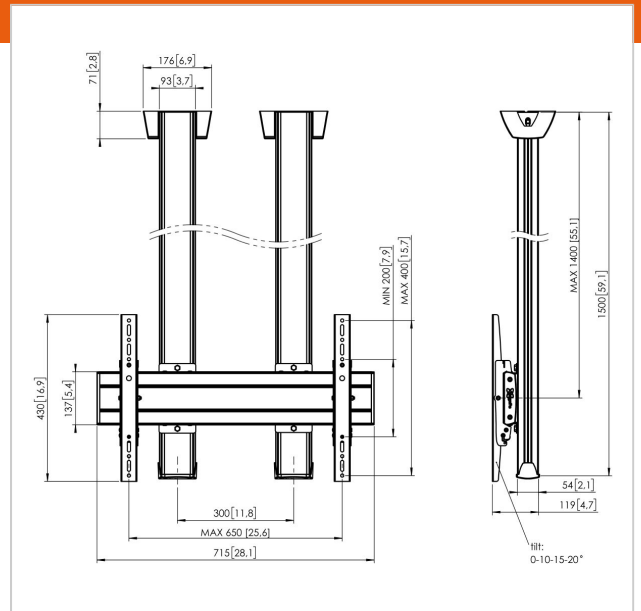
7950040
Schwarz

Entscheidende Vorteile

- Elegantes erstklassiges Design
- Kabelführung
- Schnelle und einfache Montage

Deckenbefestigung set CD1564

Bildschirmgröße: >65" 65" Passgröße: 600x400 Max. Last: 160 kg
- 352 lbs Set bestehend aus: • 2x PUC 1060 Deckenadapter
fest • 2x PUC 2515 Profil 150 cm • 1x PFB 3407 Bildschirm-
Adapterstange • 1x PFS 3204 Bildschirm-Adapterstreifen • 1x PFA
9126 Halterungsset



CD1564B Deckenbefestigung



VOGEL'S HOLDING BV 2019 (c) Alle Rechte vorbehalten.
 Druckfehler, technische Änderungen und Preisänderungen
 vorbehalten.
 Datum:2020-08-26

www.vogels.com

Technische Daten

Produkttyp-Nummer	CD1564
Artikelnummer (SKU)	7950040
Farbe	Schwarz
EAN-Einzelbox	8712285332241
Länge	1500
Breite	715
Tiefe	119
TÜV-zertifiziert	Ja
Neigbar	Neigbar -3°/+3°
Garantie	5 Jahre
Max. Gewichtslast (kg)	160
Min. hole pattern	100mm x 100mm
Max. hole pattern	650mm x 400mm
Max. Schraubengröße	M8
Max. Schnittstellenhöhe (mm)	430
Max. Breite der Schnittstelle (mm)	715
Autolock	True
Deckenarten	Flachdecke
Fischer enthalten	Ja
Max. Abstand zur Decke - Mittendisplay	1400
Max. horizontale Lochung (mm)	650
Max. vertikale Lochung (mm)	400
Min. horizontale Lochung (mm)	100
Min. Bildschirmgröße (Zoll)	65
Min. vertikale Lochung (mm)	100

Universelles oder festes
Lochmuster

Universell