

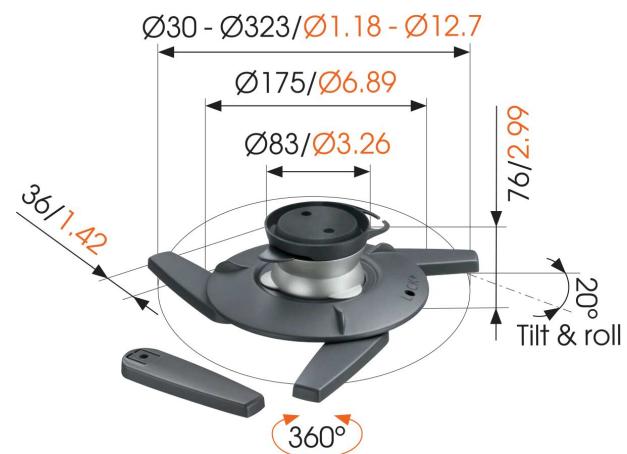


## EPC 6545 Projector Ceiling Mount

### Beneficios clave

- Fácil de colocar y extraer con un solo clic
- Bloquea el proyector en la posición
- Coloca tu proyector donde desees

La solución para el techo EPC 6545 le ofrece la posibilidad flexible de montar el proyector en el techo. Podrá colocar el proyector en su posición y fijarlo después. El conector universal para proyector incluido admite prácticamente cualquier tipo de proyector con peso de hasta 10 kg. La funcionalidad de Conexión fácil lo hace compatible con el sistema Enganchar y conectar de Vogel's.



mm/inch



## EPC 6545 Projector Ceiling Mount

### Especificaciones

Número de artículo (SKU)	8027454
Color	Plateado
Caja individual EAN	8712285311420
Certificación TÜV	Si
Inclinación	Inclinable hasta 20°
Girar	Hasta 360°
Garantía	10 años
Carga máx. de peso (kg)	10
Distancia máx. al techo (mm)	76
Rollo	20
Premios	Good Industrial Design Award iF Product Design Award

VOGEL'S HOLDING BV (©)

Todos los derechos reservados.  
Sujeto a errores tipográficos y a correcciones técnicas y de precios.

Fecha: 2022-06-01



**Vogel's. For Sure.**