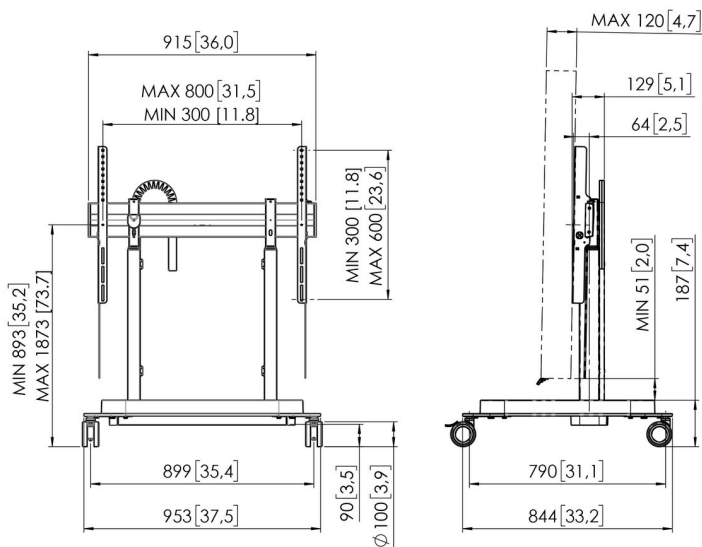


## RISE 5308 Chariot élévateur d'écran motorisé 80 mm/s (noir, EU)

N° d'article (SKU): 7353080  
Couleur: Noir



### Spécifications de l'offre

MARQUE ET PRODUIT : Vogel's RISE 5308 ; système de levage d'écran motorisé ; roues de trolley ; couleur : noir ; SEGMENTS DU MARCHÉ : système de levage d'écran motorisé idéal pour une utilisation dans une école, une salle de réunion, un hall d'entrée ou une salle de conférence ; segment de marché éducation ; segment de marché entreprise ; CONÇU POUR : convient aux écrans (interactifs, tactiles) de 65 à 98 pouces ; Poids max. de l'écran : 120 kg / 264,55 lbs ; MATÉRIAUX : console d'élévateur en acier inoxydable ; console d'élévateur revêtue de poudre noire conformément aux directives RoHs ; moteur développé exclusivement pour Vogel's ; barre d'interface en aluminium ; roulettes de 100 mm à double tête pivotante avec sangle en caoutchouc thermoplastique anti-rayures ; CARACTÉRISTIQUES : testé TÜV-5 ; test d'endurance d'au moins 30 000 cycles ; Certificat CE ; UL appliquée (2021) ; GS appliquée (2021) ; garantie 5 ans ; montage facile de haut en bas ; interface universelle convenant à n'importe quelle marque d'écran plat interactif jusqu'à 98 pouces ; vitesse de levage de 80 mm/s avec des écrans pesant jusqu'à 120 kg / 264,55 lbs ; position extra basse pour les enfants ; base spécialement conçue pour une sécurité accrue ; verrouillage enfant pour le mouvement de l'élévateur ; protection anti-collision : en cas de contact avec un objet, l'élévateur se déplace dans la direction opposée ; emballage écologique entièrement sans EPP/EPS ; accessoires RISE spécifiques disponibles pour les élévateurs d'écran RISE ; SPÉCIFICATIONS TECHNIQUES : VESA min. 300 x 300 mm / 11,8 x 11,8 pouces ; VESA max. 800 x 600 / 31,5 x 23,6 pouces ; Distance min.-max. entre le sol et le centre de l'écran : 893 - 1873 mm / 35,2 - 73,7 pouces ; réglable en hauteur de 980 mm / 38,58 pouces ; vitesse de levage : 80 mm/s ; profondeur de l'avant à l'interface : 446 mm / 70,56 pouces ; alimentation électrique : 100-240 V ~ 50/60 Hz ; courant nominal UE/Royaume-Uni : 6 A, États-Unis/Canada : 15 A ; périphériques : max. 900 W ; consommation en veille : 0,5 W ; gestion des câbles incluse ; roulettes pivotantes doubles de 100 mm ; hauteur x largeur x profondeur du produit : 1208 x 953 x 844 mm ; poids net : 41,1 kg / 90,61 lbs ; INFORMATIONS LOGISTIQUES : dimensions de la boîte (mm) : 951 x 743 x 234 ; poids brut : 45,5 kg / 100,3 lbs ; pcs/palette (CP5 dans HC de 40 pieds) : 9 ; pcs/palette (entrepôt) : 6 ; PROPOSITION DE PRODUIT : Système de levage d'écran motorisé pour une utilisation intuitive et sûre d'un écran à la bonne hauteur ; Vogel's Products BV.

**N° d'article (SKU): 7353080**  
**Couleur: Noir**



### Principaux avantages

- Réglage de la hauteur jusqu'à 980 mm
- Vitesse de déplacement de 80 mm/s pour les écrans les plus lourds avec QuickRise™
- Certifié TÜV et CE
- Pied spécialement conçu pour une sécurité accrue
- Gestion intégrée des câbles (CIS®)

### L'écran est déplacé en douceur et en toute sécurité à la bonne hauteur.

Le chariot élévateur d'écran motorisé RISE 5308 convient aux écrans jusqu'à 98" et 120 kg maximum. L'élévateur soulève l'écran en douceur, rapidement et en toute sécurité à une vitesse de 80 mm/s avec QuickRise™. Avec une plage de déplacement de 980 mm, l'élévateur est adapté aux positions très basses et très hautes. Le montage de haut en bas assure une installation rapide. Nous offrons une garantie de 5 ans.

### La sécurité avant tout

Les élévateurs d'écran de Vogel's sont conformes aux normes de sécurité internationales les plus strictes (TÜV, CE, UL et GS). Bien qu'ils soient programmés pour des écrans de 86 pouces, ces systèmes de levage motorisés peuvent être utilisés pour la plupart des écrans de 98 pouces. Un petit ajustement du logiciel (adaptation de la hauteur) est parfois nécessaire (voir le manuel d'instructions).

La durabilité est un élément clé des élévateurs d'écran de la série RISE. Vogel's propose une conception d'élévateur d'écran testée dans la durée sur plus de 30 000 cycles. Aucun EPP | EPS n'est utilisé dans l'emballage. Il y a également une réduction de 85 % de plastique à usage unique dans l'emballage. Les flux de déchets sont ainsi réduits au minimum.

VOGEL'S HOLDING BV (©)

Tous droits réservés.

Sous réserve d'erreurs d'impression et de modifications techniques ou de prix.

Date : 2023-06-30