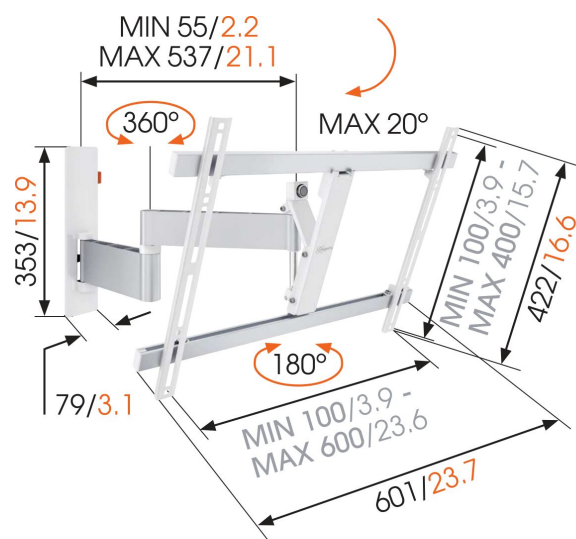




WALL 2345 Obrotowy uchwyt do telewizora (biały)



mm/inch
VESA mounting holes



WALL 2345 Obrotowy uchwyt do telewizora (biały)

Specyfikacja

Numer artykułu (SKU)	8353081
Kolor	Biały
Kod EAN pojedynczego opakowania	8712285325526
Rozmiar produktu	L
Uchylny	Uchylny do 20°
Obrót	Pełny obrót (do 180°)
Gwarancja	Dożywotnia
Min. rozmiar ekranu (cale)	40
Maks. rozmiar ekranu (cale)	65
Min. hole pattern	100mm x 100mm
Max. hole pattern	600mm x 400mm
Maks. rozmiar śrub	M8
Maks. wysokość części łączącej (mm)	422
Maks. szerokość części łączącej (mm)	601
Maks. odległość od ściany (mm)	540
Min. odległość od ściany (mm)	55
Liczba punktów obrotu	3
Uniwersalny lub stały rozkład otworów montażowych	Uniwersalny
Nagrody	iF Product Design Award

VOGEL'S HOLDING BV (©)

Wszystkie prawa zastrzeżone.
Z zastrzeżeniem błędów
drukarskich, technicznych i
zmian cen.

Data: 2022-06-02