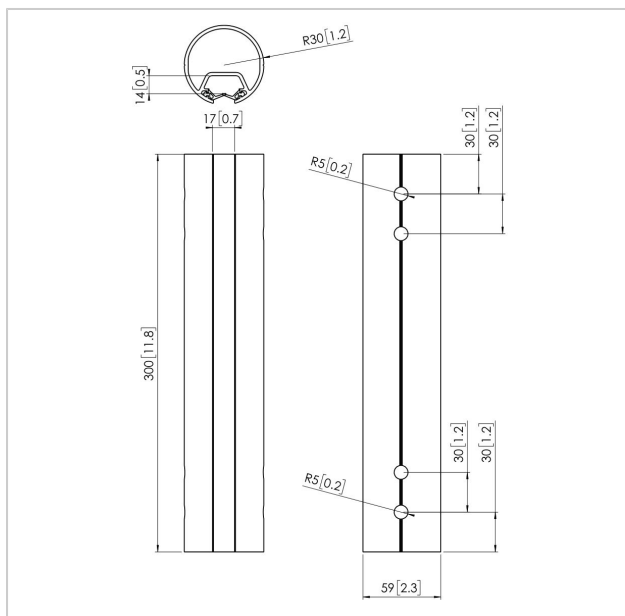




PFA 9016 Poteau, argent

N° d'article (SKU)
Couleur

7390164
Argent





PFA 9016 Poteau, argent

www.vogels.com

VOGEL'S HOLDING BV 2019 (c) Tous droits réservés.
Sous réserve d'erreurs d'impression et de modifications
techniques ou de prix.
Date :2019-05-14

Spécifications

N° type produit	PFA 9016
N° d'article (SKU)	7390164
Couleur	Argent
EAN emballage unitaire	8712285307768
Longueur	300
Certifié TÜV	Oui
Garantie	5 ans
Charge max. (kg)	60

