



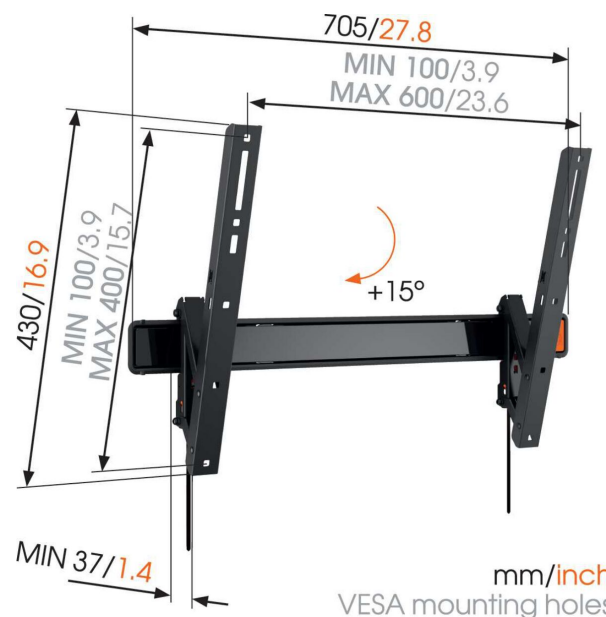
## WALL 3315 Soporte TV Inclinable

### Beneficios clave

- Asegure la TV firmemente en su sitio.
- Simplemente Valor Inteligente: Gran comodidad a un precio asequible
- Incline su TV (hasta 15°) para evitar reflejos
- Use la TV Mount Guide App para marcar el primer agujero fácilmente.

### Soporte para TV con función de inclinación para TV grandes

El soporte para TV inclinable WALL 3315 es adecuado para televisiones grandes con un peso máximo de 40 kg. El WALL 3315 es adecuado para montar de forma segura en la pared prácticamente cualquier modelo de TV, de entre 40 y 65 pulgadas (101-165 cm). El ángulo máximo de inclinación hacia delante es de 15°.





## WALL 3315 Soporte TV Inclinable

# Especificaciones

Número de artículo (SKU)	8351130
Color	Negro
Caja individual EAN	8712285335488
Tamaño de producto	L
Certificación TÜV	Si
Inclinación	Inclinable hasta 15°
Garantía	Vida útil
Tamaño mín. de pantalla (pulgadas)	40
Tamaño máx. de pantalla (pulgadas)	65
Carga máx. de peso (kg/Lbs)	40 / 88.18
Min. hole pattern	100mm x 100mm
Max. hole pattern	600mm x 400mm
Tamaño máx. de perno	M8
Altura máx. de interfaz (mm)	430
Anchura máx. de interfaz (mm)	705
Certificaciones	TÜV
Patrón de orificio horizontal máx. (mm)	600
Patrón de orificio vertical máx. (mm)	400
Distancia mín. a la pared (mm / inch)	37 / 1.46
Nivel de burbuja incluido	Si
Patrón de orificios universal o fijo	Universal

VOGEL'S HOLDING BV (©)

Todos los derechos reservados.  
Sujeto a errores tipográficos y  
a correcciones técnicas y de  
precios.

Fecha: 2023-01-15



**Vogel's.** For Sure.