

## BASE 15 L Uchwyt uchylny do telewizora

Numer artykułu (SKU)  
Kolor

8343315  
Czarny



### Kluczowe atuty

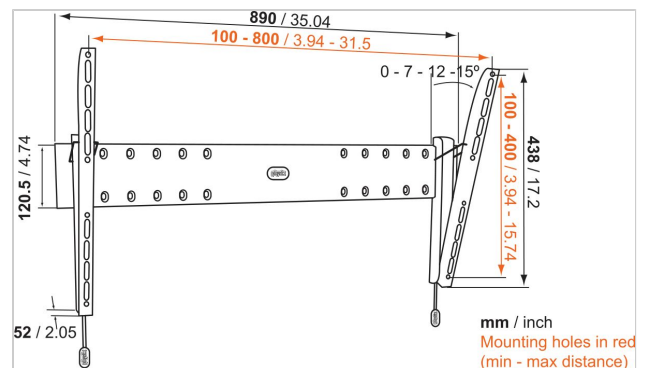
- Dokładnie zablokuj telewizor w uchwycie
- Mocny i prosty: solidne i bezpieczne rozwiązania do montowania telewizora
- Pochył (do 15°), aby uniknąć odbić

### Do telewizorów o przekątnej do 65 cali (165 cm)

BASE 15 L to wytrzymały uchwyt do montowania telewizorów o przekątnej od 40 do 65 cali (102 do 165 cm) i wadze do 40 kg. Pochył telewizor, aby uzyskać doskonały kąt widzenia. Dzięki uchwytowi BASE 15 L możesz pochylić telewizor do przodu maks. o 15 stopni uzyskując doskonały kąt widzenia. Oznacza to, że możesz zamontować telewizor na ścianie wyżej - zaoszczędzisz jeszcze więcej miejsca nie rezygnując przy tym z komfortu oglądania.

### Seria BASE: mocna i prosta

Decydując się na uchwyt do telewizora z serii BASE wybierasz solidne i bezpieczne rozwiązanie montowania odbiornika na ścianie. Dzięki funkcji zwalniania blokady bezpiecznie zamocujesz telewizor na uchwycie. Instalacja uchwytu BASE 15 M nie sprawia żadnych trudności, ponieważ jest on dostarczany z czytelną instrukcją i wszystkimi niezbędnymi materiałami montażowymi. Musisz odsunąć telewizor jeszcze bardziej? Zamontuj go w rogu, a zaoszczędzisz jeszcze więcej miejsca. Sprawdź nasz regulowany uchwyt do telewizora, doskonały w każdym rogu pomieszczenia.





## BASE 15 L Uchwyt uchylny do telewizora

[www.vogels.com](http://www.vogels.com)

VOGEL'S HOLDING BV 2019 (c) Wszystkie prawa zastrzeżone.  
Z zastrzeżeniem błędów drukarskich, technicznych i zmian cen.  
Data: 2019-02-13

### Specyfikacja

|   |  |                  |  |
|---|--|------------------|--|
| Numer rodzaju produktu                            | BASE 15 L  |                  |  |
| Numer artykułu (SKU)                              | 8343315  |                  |  |
| Kolor   | Czarny   | Linia produktowa |  |
| Kod EAN pojedynczego opakowania                   | 8712285324321  |                  |  |
| Rozmiar produktu                                  | L  |                  |  |
| Certyfikat TÜV                                    | Tak  |                  |  |
| Uchylny   | Uchylny do 15°   |                  |  |
| Gwarancja   | Dożywotnia   |                  |  |
| Min. rozmiar ekranu (cale)                        | 40   |                  |  |
| Maks. rozmiar ekranu (cale)                       | 65   |                  |  |
| Maks. nośność (kg)                                | 45   |                  |  |
| Min. hole pattern                                 | 100mm x 100mm  |                  |  |
| Max. hole pattern                                 | 800mm x 400mm  |                  |  |
| Maks. rozmiar śrub                                | M8   |                  |  |
| Maks. wysokość części łączącej (mm)               | 438  |                  |  |
| Maks. szerokość części łączącej (mm)              | 889  |                  |  |
| Min. odległość od ściany (mm)                     | 52   |                  |  |
| Pozycja serwisowa                                 | False  |                  |  |
| Poziomica w zestawie                              | False  |                  |  |
| Uniwersalny lub stały rozkład otworów montażowych | Uniwersalny  |                  |  |
| Zawartość pudełka                                 | <ul style="list-style-type: none"> <li>• Instrukcja montażu</li> <li>• Zestaw do montażu TV</li> </ul> |                  |  |

- Zestaw do montażu ściennego
- BASE

