

# PFW 3040 Display- Wandhalterung schwenk- und neigbar

Artikelnummer (SKU)  
Farbe

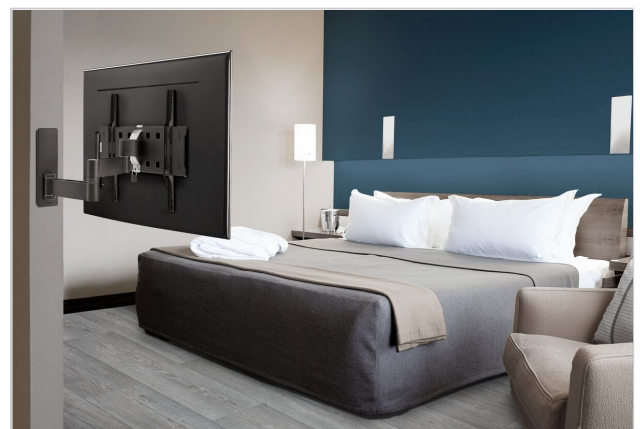
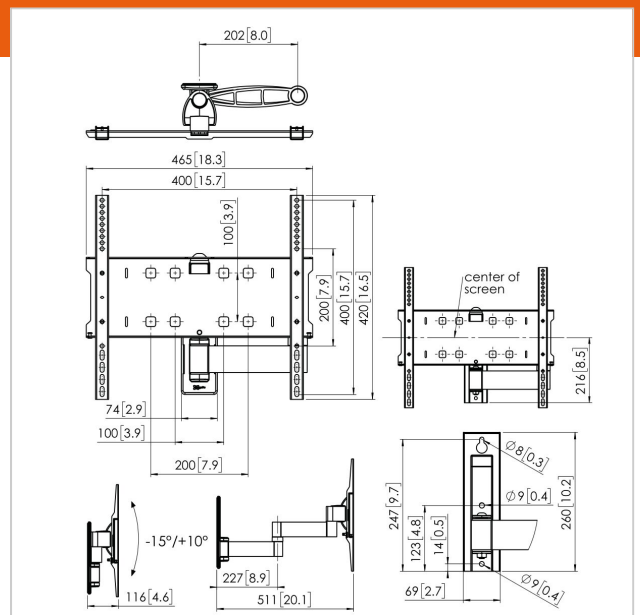
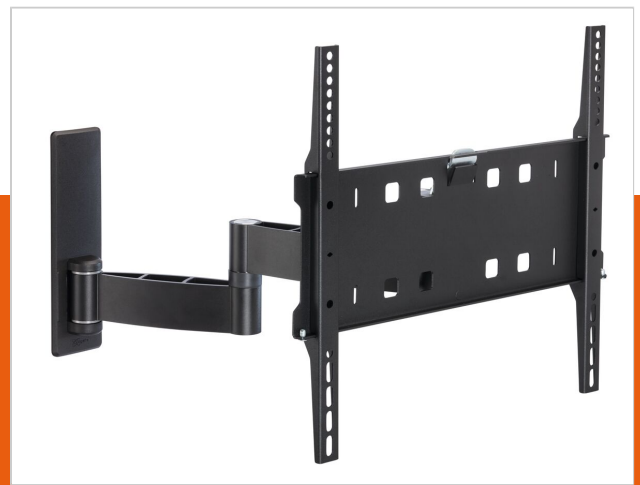
7330400  
Schwarz

## Entscheidende Vorteile

- Elegantes erstklassiges Design
- 400 x 400 Passgröße aus der Packung
- Stufenlos einstellbare Neigung
- Ausrichten nach der Installation möglich
- Vorhängeschloss als Diebstahlschutz

Die unauffällige und schlanke Serie PFW 3000 wurde für die Gastronomie entwickelt.

Im Gastgewerbe geht es darum, Ihrem Gast den bestmöglichen Service zu bieten. Zu diesen Serviceleistungen gehört die Unterhaltung im Zimmer, und dabei erwartet der Gast nur das Beste. Die Serie PFW 3000 ist dank ihrer unauffälligen Ästhetik und dem schlanken Profil perfekt geeignet, Ihre Inhalte ins rechte Licht zu rücken. Das im Lieferumfang enthaltene, unauffällige Vorhängeschloss sorgt für die Sicherheit Ihres Hotel-Fernsehers. Und mit der TÜV-Zertifizierung ist diese Lösung auch außergewöhnlich schlank und sicher.





# PFW 3040 Display- Wandhalterung schwenk- und neigbar

[www.vogels.com](http://www.vogels.com)

VOGEL'S HOLDING BV 2019 (c) Alle Rechte vorbehalten.  
Vorbehaltlich Druckfehler, technischer und Preisänderungen.  
Datum: 2019-06-17

## Technische Daten

Produkttyp-Nummer	PFW 3040	Universelles oder festes Lochmuster	Universell
Artikelnummer (SKU)	7330400		
Farbe	Schwarz		
EAN-Einzelbox	8712285335181		
TÜV-zertifiziert	Ja		
Neigbar	Neigbar -15°/+10°		
Drehbar	Bis zu 180°		
Garantie	5 Jahre		
Max. Gewichtslast (kg)	35		
Min. hole pattern	100mm x 100mm		
Max. hole pattern	400mm x 400mm		
Max. Schraubengröße	M8		
Max. Schnittstellenhöhe (mm)	420		
Max. Breite der Schnittstelle (mm)	465		
Fischer enthalten	Ja		
Nivellierfunktion	Horizontale Ausrichtung nach der Installation		
Verschließbar	True		
Verriegelungsoptionen	Schloss enthalten / integriert		
Max. Abstand zur Wand (mm)	511		
Max. Bildschirmgröße (Zoll)	55		
Min. Abstand zur Wand (mm)	116		
Min. Bildschirmgröße (Zoll)	32		
Anzahl der Drehpunkte	3		

