

CT1544S Deckenbefestigung schwenkbar

Artikelnummer (SKU)
Farbe

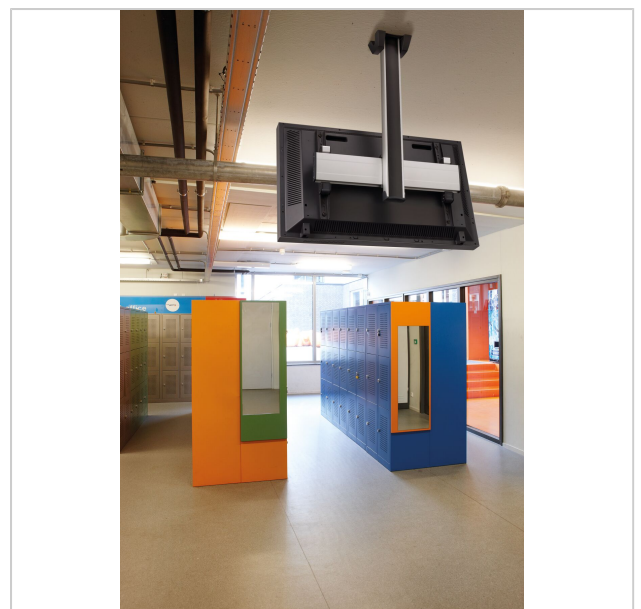
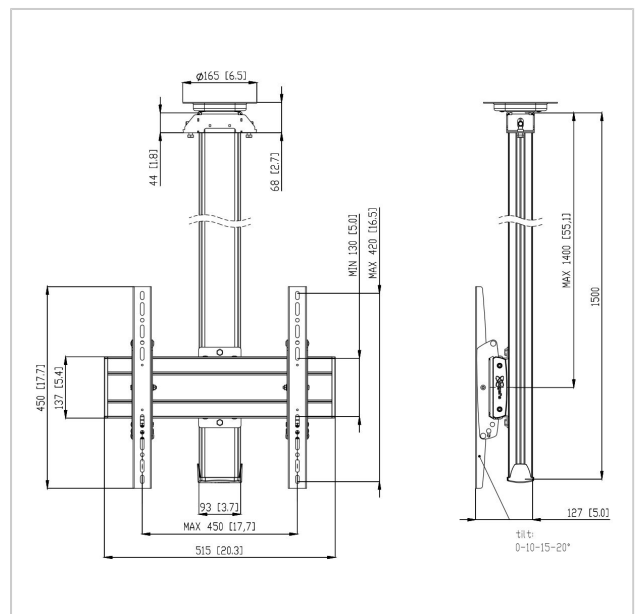
7950094
Silber

Entscheidende Vorteile

- Elegantes erstklassiges Design
- Kabelführung
- Einfach und schnell montiert

Deckenbefestigung set CT1544

Bildschirmgröße: Passgröße: 400x400Max. Last: 80 kg -
176 lbs Set bestehend aus: • 1x PUC 1065 Deckenadapter
schwenkbar • 1x PUC 2515 Profil 150 cm • 1x PFB 3405 Bildschirm-
Adapterstange • 1x PFS 3304 Bildschirm-Adapterstreifen



CT1544S Deckenbefestigung schwenkbar

www.vogels.com



VOGEL'S HOLDING BV 2019 (c) Alle Rechte vorbehalten.
Vorbehaltlich Druckfehler, technischer und Preisänderungen.
Datum: 2019-10-08

Technische Daten

Produkttyp-Nummer	CT1544
Artikelnummer (SKU)	7950094
Farbe	Silber
EAN-Einzelbox	8712285332425
Länge	1500
Breite	515
Tiefe	127
TÜV-zertifiziert	Ja
Neigbar	Bis zu 20° neigbar
Drehbar	Bis zu 360°
Garantie	5 Jahre
Max. Gewichtslast (kg)	80
Min. hole pattern	100mm x 100mm
Max. hole pattern	450mm x 420mm
Max. Schraubengröße	M8
Max. Schnittstellenhöhe (mm)	450
Max. Breite der Schnittstelle (mm)	515
Autolock	True
Deckenarten	Flachdecke
Fischer enthalten	Ja
Max. Abstand zur Decke - Mittendisplay	1400
Max. horizontale Lochung (mm)	450
Max. Bildschirmgröße (Zoll)	65
Max. vertikale Lochung (mm)	420
Min. horizontale Lochung (mm)	100

Min. vertikale Lochung (mm)	100
Universelles oder festes Lochmuster	Universell

