

CT3044 Supporto a soffitto fisso

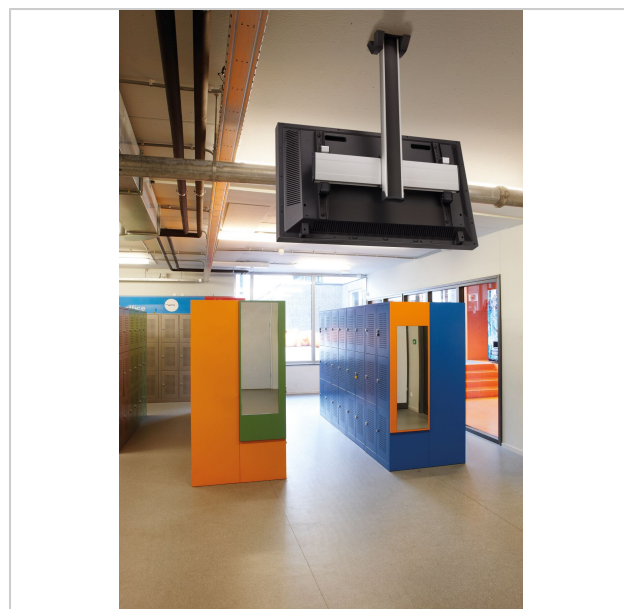
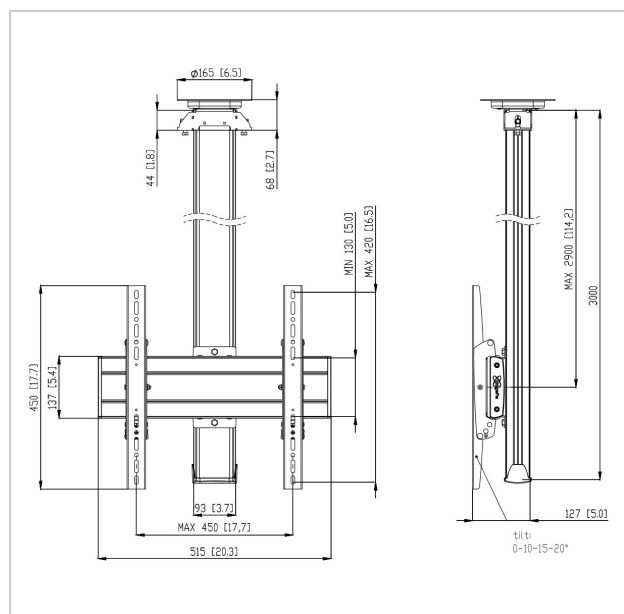
Numero dell'articolo (SKU) 7950104
 Colore Argento

Benefici chiave

- Design esclusivo e raffinato
- Gestione del cablaggio
- Installazione rapida e semplice

Supporto a soffitto kit CT3044

Dimensioni schermo: Fitment: 400x400 Carico massimo: 80 kg - 176 lbs Kit si compone di: • 1x PUC 1065 Piastra a soffitto con rotazione • 1x PUC 2530 Palo 300 cm • 1x PFB 3405 Barra d'interfaccia per schermi • 1x PFS 3304 Banda d'interfaccia per schermi



CT3044 Supporto a soffitto fisso



VOGEL'S HOLDING BV 2019 (c) Tutti i diritti riservati
Soggetto a errori di stampa, modifiche tecniche e di prezzo.
Data: 2020-08-26

www.vogels.com

Specifiche

| | | | |
|--|-------------------------|---|------------|
| Numero del tipo di prodotto | CT3044 | Disposizione orizzontale massima del foro di montaggio (mm) | 450 |
| Numero dell'articolo (SKU) | 7950104 | Dimensione massima dello schermo (pollici) | 65 |
| Colore | Argento | Disposizione verticale massima del foro di montaggio (mm) | 420 |
| EAN scatola singola | 8712285332463 | Disposizione orizzontale minima del foro di montaggio (mm) | 100 |
| Lunghezza | 3000 | Disposizione verticale minima del foro di montaggio (mm) | 100 |
| Larghezza | 515 | Struttura con misure standard o universali | Universale |
| Profondità | 127 | | |
| Certificazione TÜV | Sì | | |
| Inclinazione | Inclinazione fino a 20° | | |
| Rotazione | A 360° | | |
| Garanzia | 5 anni | | |
| Massimo peso di carico (kg) | 80 | | |
| Min. hole pattern | 100mm x 100mm | | |
| Max. hole pattern | 450mm x 420mm | | |
| Dimensione massima del bullone | M8 | | |
| Altezza massima dell'interfaccia (mm) | 450 | | |
| Larghezza massima dell'interfaccia (mm) | 515 | | |
| Autobloccaggio | True | | |
| Tipi di soffitto | Soffitto piatto | | |
| Fischer interno | Sì | | |
| Distanza massima dal soffitto - centro di visione (mm) | 2900 | | |