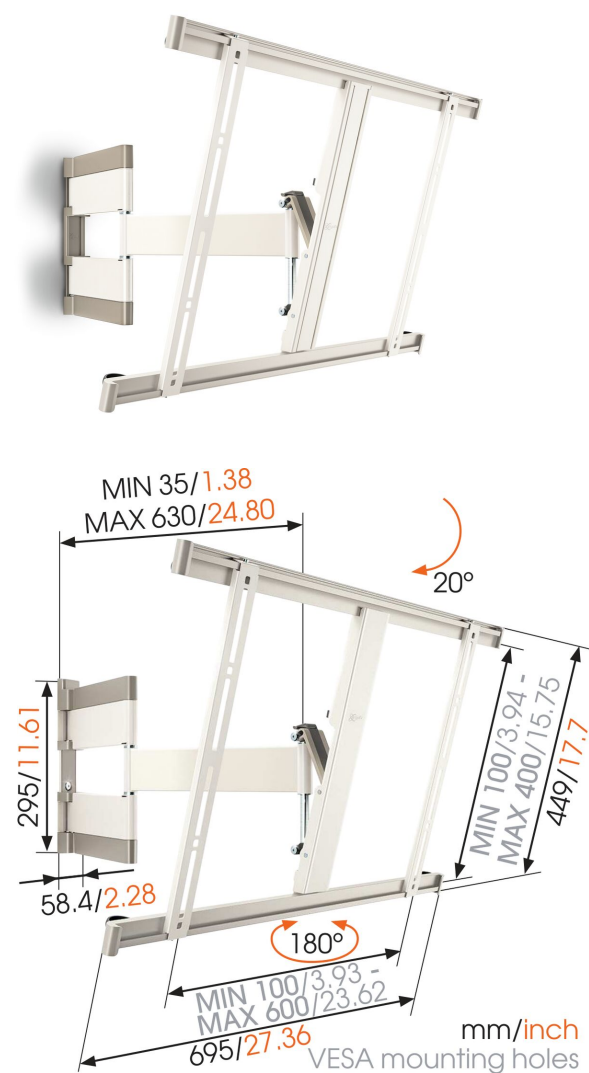




THIN 345 UltraThin Staffa TV Girevole (bianco)

Godetevi un'esperienza di intrattenimento che è l'invidia di tutti i più grandi designer del mondo grazie al premiato supporto televisione girevole THIN 345 UltraThin! Se volete solo il meglio del meglio per la flessibilità della vostra tv e un supporto progettato appositamente per il vostro schermo piatto, allora questa è la scelta che fa per voi. Create nel vostro soggiorno, home cinema o camera da letto un ambiente elegante e discreto per il vostro televisore a schermo piatto.





THIN 345 UltraThin Staffa TV Girevole (bianco)

Specifiche

Numero dell'articolo (SKU)	8393451
Colore	Bianco
EAN scatola singola	8712285321726
Dimensione prodotto	L
Certificazione TÜV	Si
Inclinazione	Inclinazione fino a 20°
Rotazione	Movimento completo (fino a 180°)
Garanzia	A vita
Dimensione minima dello schermo (pollici)	40
Dimensione massima dello schermo (pollici)	65
Massimo peso di carico (kg)	25
Min. hole pattern	100mm x 100mm
Max. hole pattern	600mm x 400mm
Dimensione massima del bullone	M8
Altezza massima dell'interfaccia (mm)	449
Larghezza massima dell'interfaccia (mm)	695
Distanza massima dal muro (mm)	630
Distanza minime dal muro (mm)	35
Numero di punti perno	3
Livella inclusa	Si
Struttura con misure standard o universali	Universale
Premi	iF Product Design Award Red Dot Product Design Award

VOGEL'S HOLDING BV (©)

Tutti i diritti riservati

Soggetto a errori di stampa,
modifiche tecniche e di prezzo.

Data: 2022-06-02

