



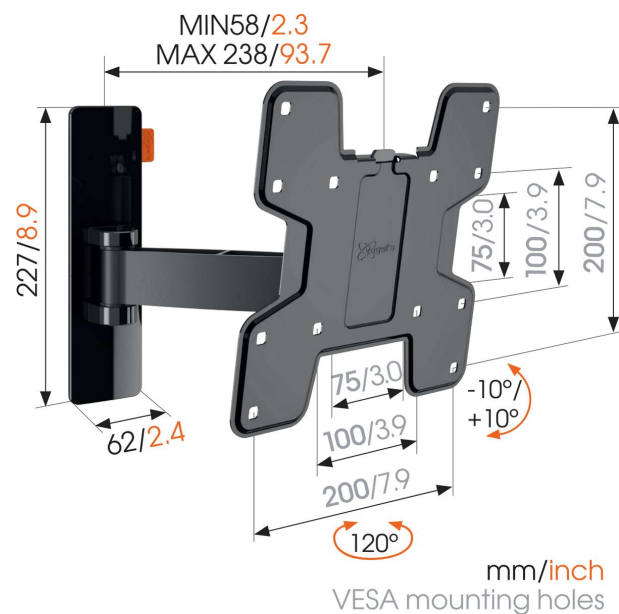
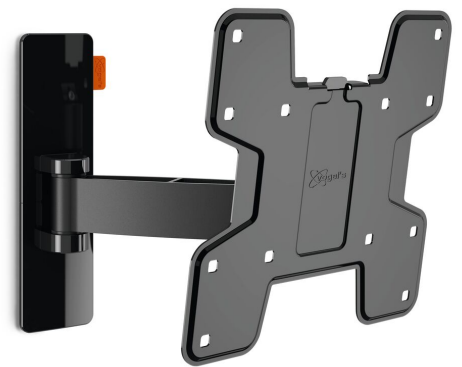
WALL 3125 Schwenkbare TV-Wandhalterung

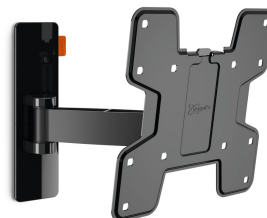
Entscheidende Vorteile

- Auch für die Wandmontage Ihres Monitors geeignet
- Verstecken Sie Ihre Kabel
- Neigen Sie Ihren TV bis zu $-10^{\circ}/+10^{\circ}$, um Spiegelungen zu vermeiden
- Richten Sie Ihren Fernseher selbst nach der Installation noch ganz einfach aus
- Markieren Sie das erste Bohrloch ganz einfach mit der TV Mount Guide App!

TV-Wandhalterung mit Drehfunktion für Fernseher bis zu 15 kg

Die voll bewegliche TV-Wandhalterung WALL 3125 trägt Fernseher mit einem Gewicht von bis zu 15 kg. Mit der WALL 3125 lässt sich nahezu jeder Fernseher zwischen 19" und 43" (48-109 cm) an der Wand montieren. Der maximale Drehwinkel beträgt 120° und der max. Neigewinkel beträgt 20° .





WALL 3125 Schwenkbare TV-Wandhalterung

Technische Daten

Artikelnummer (SKU)	8352110
Farbe	Schwarz
EAN-Einzelbox	8712285335303
Produktgröße	S
TÜV-zertifiziert	Ja
Neigbar	Neigbar -10°/+10°
Drehbar	Beweglich (bis zu 120°)
Garantie	Lebenslang
Min. Bildschirmgröße (Zoll)	19
Max. Bildschirmgröße (Zoll)	43
Max. Gewichtslast (kg)	15
Max. Schraubengröße	M8
Max. Schnittstellenhöhe (mm)	227
Max. Breite der Schnittstelle (mm)	318
Kabelführung	Kabelhalter
Max. Abstand zur Wand (mm)	238
Max. horizontale Lochung (mm)	200
Max. vertikale Lochung (mm)	200
Min. Abstand zur Wand (mm)	58
Anzahl der Drehpunkte	2
Universelles oder festes Lochmuster	Fest

VOGEL'S HOLDING BV (c)

Alle Rechte vorbehalten.
Druckfehler, technische
Änderungen und
Preisänderungen vorbehalten.

Datum: 2021-12-06



Vogel's. For Sure.