



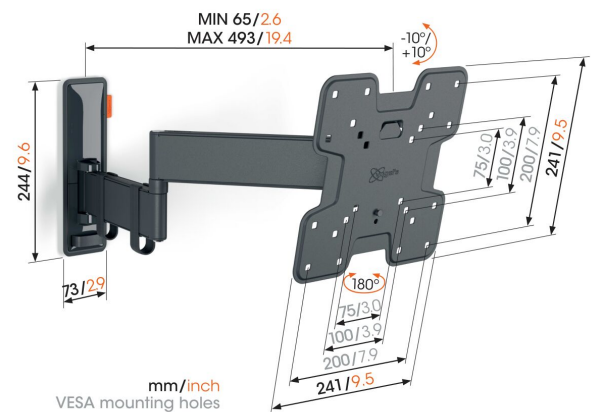
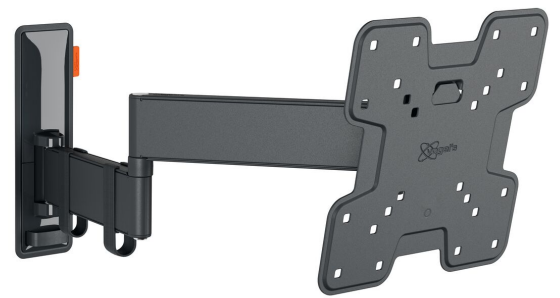
TVM 3245 Soporte TV Giratorio (negro)

Beneficios clave

- Movimiento suave OneFinger™ - Gracias a los rodamientos recubiertos y a los ejes de acero de precisión
- Mantén tu televisor siempre nivelado (horizontal y verticalmente)
- Sujetacables incluidos: guía tus cables del televisor a la pared
- Inclinación sin esfuerzo: evita reflejos e inclínalo hasta -10° y hasta 10°
- Gira tu televisor hasta 180° gracias a sus largos brazos de 49 cm

Elegante y seguro: Soporte de pared Full-Motion para TV de entre 19 y 43 pulgadas

Con este elegante soporte de pared para TV COMFORT Full-Motion+, eliges seguridad, diseño y comodidad de visualización óptima. El soporte de pared es muy robusto y puede soportar un uso intensivo. Como el soporte de pared puede girar hasta 180° , podrás disfrutar de tu TV desde cualquier ángulo de la habitación. La inclinación es posible hasta un ángulo de 20° (10° hacia adelante y hacia atrás). El soporte de pared es apto para TV de entre 19 y 43 pulgadas y con un peso de hasta 15 kg.





TVM 3245 Soporte TV Giratorio (negro)

Especificaciones

Número de artículo (SKU)	3832450
Color	Negro
Caja individual EAN	8712285347689
Tamaño de producto	S
Altura	241
Anchura	241
Certificación TÜV	Si
Inclinación	Inclinable hasta 20°
Gírar	Articulado (hasta 180°)
Garantía	10 años
Tamaño mín. de pantalla (pulgadas)	19
Tamaño máx. de pantalla (pulgadas)	43
Carga máx. de peso (kg/Lbs)	15 / 33.07
Tamaño máx. de perno	M8
Altura máx. de interfaz (mm)	241
Anchura máx. de interfaz (mm)	241
Organización de cables	Sujetacables
Certificaciones	TÜV
Distancia máx. a la pared (mm / inch)	493 / 19.41
Patrón de orificio horizontal máx. (mm)	200
Patrón de orificio vertical máx. (mm)	200
Distancia mín. a la pared (mm / inch)	65 / 2.56
Patrón de orificio horizontal mín. (mm)	75
Patrón de orificio vertical mín. (mm)	75
Número de puntos de pivote	3
Nivel de burbuja incluido	Si
Patrón de orificios universal o fijo	Fijo

VOGEL'S HOLDING BV (©)

Todos los derechos reservados.
Sujeto a errores tipográficos y
a correcciones técnicas y de
precios.

Fecha: 2023-01-26

