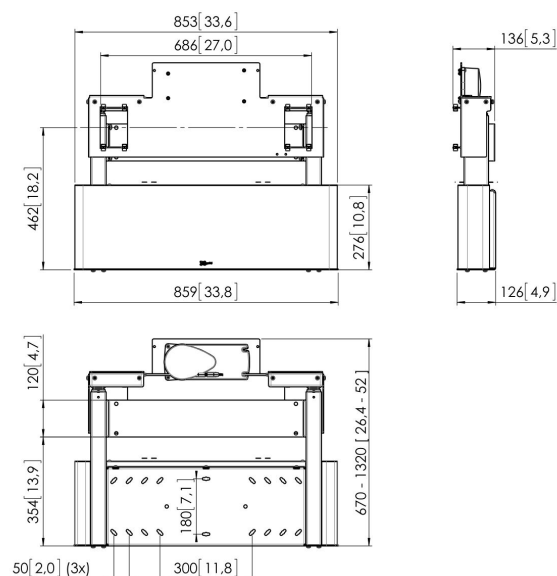




PFWE 7150 Uchwyt ścienny z elektryczną regulacją wysokości

Monitory interaktywne są bardzo popularne w edukacji oraz biznesie. Dla różnych użytkowników potrzebna jest regulacja wysokości. Ponieważ monitory są ciężkie uchwyt Vogel's PFWE 7150 z elektryczną regulacją wysokości jest idealnym do tego rozwiązaniem.





PFWE 7150 Uchwyt ścienny z elektryczną regulacją wysokości

Specyfikacja

Numer artykułu (SKU)	7371504
Kolor	Srebrny
Kod EAN pojedynczego opakowania	8712285323607
Gwarancja	5-letnia
Min. rozmiar ekranu (cale)	42
Maks. rozmiar ekranu (cale)	86
Maks. nośność (kg/Lbs)	160 / 352.74
Maks. rozmiar ekranu (cale)	86
Min. rozmiar ekranu (cale)	42
Regulacja elektryczna	Tak
Funkcja zdalnego sterowania	Tak
Regulacja wysokości (mm)	650

VOGEL'S HOLDING BV (©)

Wszystkie prawa zastrzeżone.
Z zastrzeżeniem błędów
drukarskich, technicznych i
zmian cen.

Data: 2023-01-14