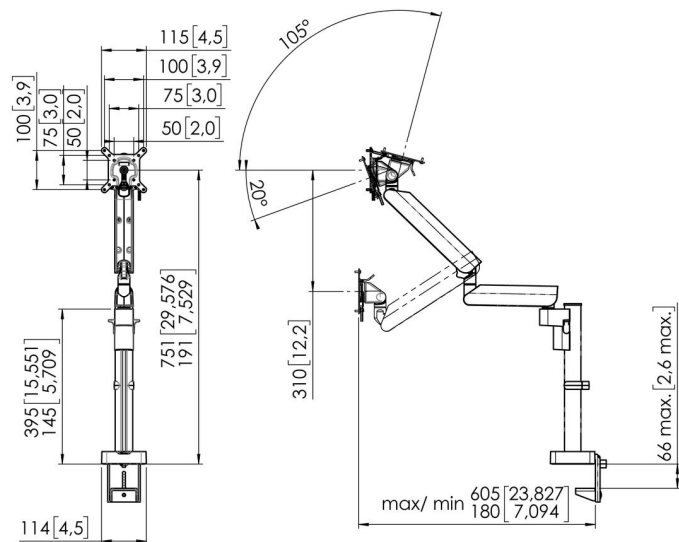


Brazo para monitor MOMO 4137 Motion Plus (negro)

Número de artículo (SKU): 7141370
Color: Negro



Pliego de condiciones

MARCA Y PRODUCTO; MOMO MOTION PLUS 4137 de Vogel's; Soporte para monitor; soporte dinámico; color: blanco/negro; apto para un monitor SEGMENTO DE MERCADO: Soportes para monitores ideales para su uso en escuelas, salas de reuniones, vestíbulos o salas de juntas; oficinas; segmento de mercado de la educación; empresas; comercio minorista; hostelería APTO PARA: Apto para monitores de hasta 43 pulgadas; Peso máx. de pantalla: 10 kg/22 lbs; MATERIALES: brazos dinámicos de aluminio; tapas de cubierta de asa conforme a las directrices RoHS; CARACTERÍSTICAS: certificación TÜV-3; prueba de resistencia de al menos 10 000 ciclos; FIRA; IGR; garantía de 10 años; fácil instalación desde la parte superior del escritorio; interfaz universal apta para monitores de cualquier marca de hasta 43 pulgadas; peso máximo 10 kg/22 lbs; 3 puntos de giro; en/sobre el escritorio; Ajuste de altura de 310 mm; Altura máxima del centro del monitor 746 mm; Grosor máximo del escritorio: 66 mm; Tamaño VESA; 50x50/75x75/100x100; inclinación 180; rotación 90/90; inclinación -20/+105; tope de rotación, sí; embalaje respetuoso con el medioambiente, totalmente sin EPP | EPS; accesorios y componentes especiales MOMO disponibles para soportes de monitor MOMO; ESPECIFICACIONES TÉCNICAS: Mín. VESA 50x50 mm Máx. VESA 100x100; Regulación de altura Muelle mecánico; Monitor central máx. 746; Tope de rotación, sí; Posibilidades de montaje en y sobre el escritorio; Grosor máximo del escritorio, 66 mm; Altura ajustable: 310 mm; Peso máx.: 10 kg/22,05 lbs; Certificación TÜV-3; MOMO Motion+; INFORMACIÓN LOGÍSTICA: dimensiones de la caja (mm) 707 x 199 x 135 (LxAnxAI); peso bruto 6,14 kg/13,54 lbs (almacén) 9; PROPUESTA DE PRODUCTO: MOMO de Vogel's El soporte de monitor que se adapta a cualquier lugar; Vogel's Products BV. La sostenibilidad es un componente clave de la serie MOMO. Vogel's ofrece un diseño de soportes de monitor que ha sido sometido a pruebas de resistencia de más de 10 000 ciclos. No se utiliza EPP | EPS en el embalaje. El envase es 100 % reciclable.



Número de artículo (SKU): 7141370
Color: Negro

Beneficios clave

- Altura ajustable
- Apto para uno, dos o una serie de monitores
- Fácil de montar sin herramientas
- Sistema modular flexible
- Certificado TÜV / 10 años de garantía

El brazo para monitor ergonómico para cada lugar de trabajo El MOMO 4137 es un brazo para monitor dinámico, especialmente diseñado para monitores que se ajustan regularmente en altura, como en los puestos de trabajo flexibles. El brazo para monitor puede soportar pantallas de hasta 43 pulgadas con un peso de hasta 10 kg.

VOGEL'S HOLDING BV (©)

Todos los derechos reservados.
Sujeto a errores tipográficos y a correcciones técnicas y de precios.

Fecha: 2024-03-26