



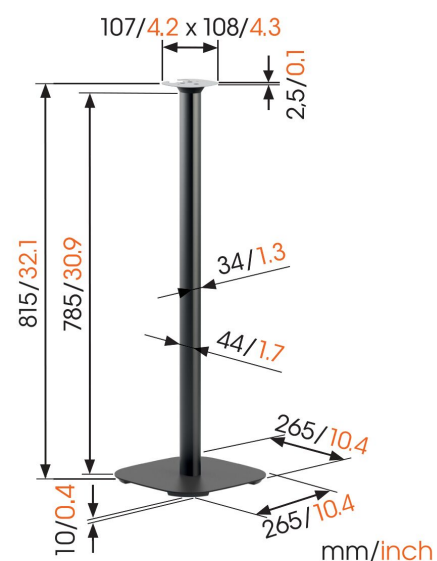
SOUND 6301 Pie de altavoces para Bowers & Wilkins Formation Flex

Beneficios clave

- Posición de escucha perfecta en cualquier lugar de la habitación
- Guíe sus cables
- Elegante diseño de gama alta

Sácale más provecho a tu Formation Flex®

El soporte de pie para altavoces SOUND 6301 de Vogel's para el Formation Flex de Bowers & Wilkins se ha diseñado especialmente para este increíble altavoz. La unión de fuerzas lleva al legendario sonido a un nivel más elevado. El soporte de pie para altavoces, de color negro y diseño estilizado, tiene una altura de 82 cm, lo que hace que el altavoz se coloque a la altura perfecta de audición. Montar el altavoz en este soporte es rápido y sencillo. Los cables pueden atravesar el soporte, logrando un diseño elegante y minimalista. Esto hace que el soporte encaje perfectamente en cualquier decoración. Busca siempre la experiencia auditiva ideal. Los soportes de pie para altavoces de Vogel's son fáciles de mover y te permiten elegir la posición de audición perfecta para tu altavoz. Solo tienes que mover el altavoz para dirigir el sonido hacia ti y disfrutar de la música.





SOUND 6301 Pie de altavoces para Bowers & Wilkins Formation Flex



Especificaciones

Número de artículo (SKU)	8153060
Color	Negro
Caja individual EAN	8712285348389
Certificación TÜV	Si
Carga máx. de peso (kg)	3
Organización de cables	Organización de cables integrada
Speaker brand	Bowers & Wilkins
Speaker models	Bowers & Wilkins Formation Flex

VOGEL'S HOLDING BV (©)

Todos los derechos reservados.
Sujeto a errores tipográficos y
a correcciones técnicas y de
precios.

Fecha: 2022-06-03



Vogel's. For Sure.