



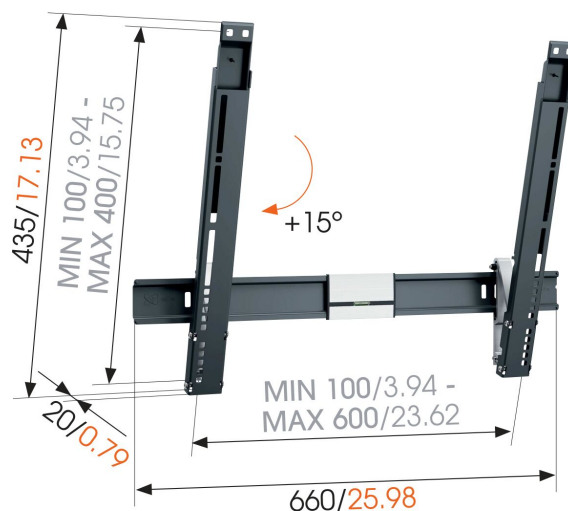
THIN 515 ExtraThin Tv-vægbeslag med vippefunktion

Største fordele

- Monter dit tv kun 2 cm fra væggen
- Vip (op til 15°) for at undgå genskær
- Installer dit beslag perfekt i vater – vaterpas medfølger!
- Brug appen, og find nemt det første borehull!

Tyndt tv-beslag med vippefunktion

THIN 515-vippebeslaget har en maksimal vægtpacitet på 25 kg. THIN 515 er velegnet til stort set alle tv-modeller, fra 40" til 65" (102-165 cm). Den maksimale vippevinkel er 15°, afstanden fra væggen er 20 mm. Efter installationen kan man knap nok se vægbeslaget.



mm/inch
VESA mounting holes



THIN 515 ExtraThin Tv-vægbeslag med vippefunktion



Specifikationer

Varenummer	8395150
Farve	Sort
EAN enkelt pakke	8712285335006
Produktstørrelse	L
TÜV-certificeret	Ja
Vip	Vip op til 15°
Garanti	Livstid
Min. skærmstørrelse	40
Maks. skærmstørrelse	65
Maks. vægtbelastning (kg/Lbs)	25 / 55.12
Min. hulmønster	100mm x 100mm
Maks. hulmønster	600mm x 400mm
Maks. boltstørrelse	M8
Maks. højde på grænseflade (mm)	435
Maks. bredde på grænseflade (mm)	660
Certificeringer	TÜV
Max. horizontal hole pattern (mm)	600
Max. vertical hole pattern (mm)	400
Min. afstand til væggen (mm / inch)	20 / 0.79
Vaterpas medfølger	Ja
Universelt eller fast hulmønster	Universal

VOGEL'S HOLDING BV (©)

All rights reserved.
Subject to printing errors,
technical and price
amendments.

Date: 2023-01-15



Vogel's. For Sure.