

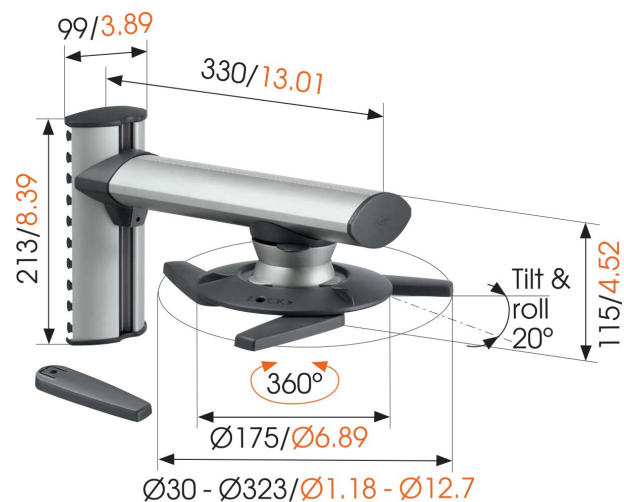


EPW 6565 Projector Wall Mount

Beneficios clave

- Fácil de colocar y extraer con un solo clic
- Bloquea el proyector en la posición
- Monta tu proyector hacia arriba o hacia abajo
- Coloca tu proyector donde desees

La solución para proyector en la pared EPW 6565 permite montar el proyector en la pared con flexibilidad y estilo. Podrá colocar el proyector en su posición y fijarlo después. El conector universal para proyector incluido admite prácticamente cualquier tipo de proyector con peso de hasta 10 kg. La funcionalidad de Conexión fácil lo hace compatible con el sistema Enganchar y conectar de Vogel's.



mm/inch



EPW 6565 Projector Wall Mount



Especificaciones

Número de artículo (SKU)	8023654
Color	Plateado
Caja individual EAN	8712285311444
Certificación TÜV	Si
Inclinación	Inclinable hasta 20°
Girar	Hasta 360°
Garantía	10 años
Carga máx. de peso (kg/Lbs)	10 / 22.05
Certificaciones	TÜV
Rollo	20
Premios	Good Industrial Design Award iF Product Design Award
Grosor máximo del escritorio	Good Industrial Design Award iF Product Design Award

VOGEL'S HOLDING BV (©)

Todos los derechos reservados.
Sujeto a errores tipográficos y
a correcciones técnicas y de
precios.

Fecha: 2023-01-14



Vogel's. For Sure.