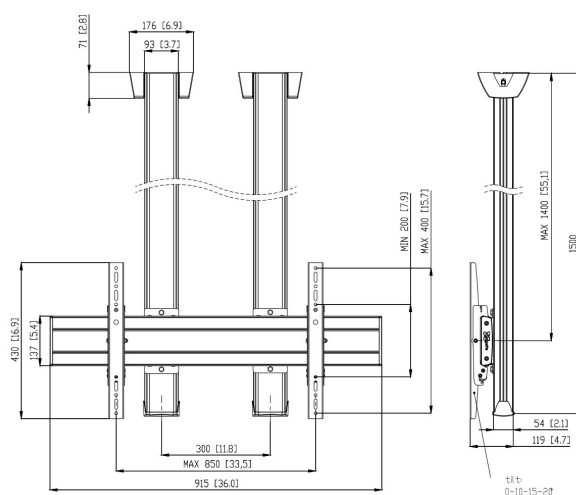




CD1584B Uchwyt sufitowa

Uchwyt sufitowa zestaw CD1584

Rozmiar ekranu: >65 cali/65 cali Maks. obciążenie:
800x400Wymiary: 160 kg - 352 lbs Zestaw w skład którego
wchodzi: • 2x PUC 1060 Płyta sufitowa stała • 2x PUC 2515
Profil 150 cm • 1x PFB 3409 Belka mocująca do ekranu • 1x
PFS 3204 Ramiona mocujące do ekranu • 1x PFA 9126 Zestaw
montażowy



CD1584B Uchwyt sufitowa



Specyfikacja

Numer artykułu (SKU)	7950050
Kolor	Czarny
Kod EAN pojedynczego opakowania	8712285332289
Długość	1500
Szerokość	915
Głębokość	119
Certyfikat TÜV	Tak
Uchylny	Uchylny -3°/+3°
Gwarancja	5-letnia
Maks. nośność (kg/Lbs)	160 / 352.74
Rodzaje sufitów	Płaski sufit
Wkręty Fischer® w zestawie	Tak
Maks. odległość od sufitu — do środka ekranu (mm)	1400
Maks. szerokość rozkładu otworów (mm)	850
Maks. odległość pomiędzy otworami montażowymi w pionie (mm)	400
Min. szerokość rozkładu otworów (mm)	100
Min. rozmiar ekranu (cale)	65
Min. odległość pomiędzy otworami montażowymi w pionie (mm)	100

VOGEL'S HOLDING BV (©)

Wszystkie prawa zastrzeżone.
Z zastrzeżeniem błędów drukarskich, technicznych i zmian cen.

Data: 2023-01-26



Vogel's. For Sure.