



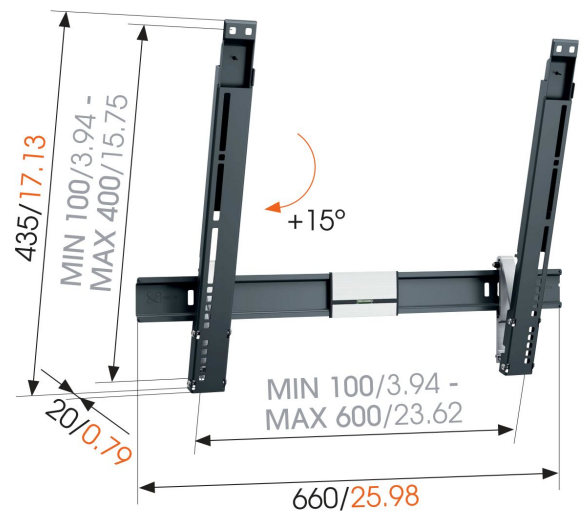
THIN 515 ExtraThin Neigbare TV-Wandhalterung

Entscheidende Vorteile

- Montieren Sie Ihren Fernseher nur 2 cm von der Wand entfernt
- Neigen Sie Ihren TV bis zu 15°, um Spiegelungen zu vermeiden
- Installieren Sie Ihre Halterung genau gerade - mit der mitgelieferten Wasserwaage!
- Markieren Sie das erste Bohrloch ganz einfach mit der TV Mount Guide App!

Eine dünne TV-Wandhalterung mit Neigefunktion

Die neigbare TV-Wandhalterung THIN 515 trägt Fernseher mit einem Gewicht von bis zu 25 kg. Die THIN 515 ist für nahezu jedes Fernsehgerät zwischen 40" und 65" (102-165 cm) geeignet. Der maximale Neigewinkel beträgt 15°, der Abstand zur Wand nur 20 mm. Nach der Montage ist die Wandhalterung kaum wahrnehmbar.



mm/inch
VESA mounting holes

THIN 515 ExtraThin Neigbare TV-Wandhalterung



Technische Daten

Artikelnummer (SKU)	8395150
Farbe	Schwarz
EAN-Einzelbox	8712285335006
Produktgröße	L
TÜV-zertifiziert	Ja
Neigbar	Bis zu 15° neigbar
Garantie	Lebenslang
Min. Bildschirmgröße (Zoll)	40
Max. Bildschirmgröße (Zoll)	65
Max. Gewichtslast (kg/Lbs)	25 / 55.12
Min. hole pattern	100mm x 100mm
Max. hole pattern	600mm x 400mm
Max. Schraubengröße	M8
Max. Schnittstellenhöhe (mm)	435
Max. Breite der Schnittstelle (mm)	660
Zertifizierungen	TÜV
Max. horizontale Lochung (mm)	600
Max. vertikale Lochung (mm)	400
Min. Abstand zur Wand (mm / inch)	20 / 0.79
Wasserwaage enthalten	Ja
Universelles oder festes Lochmuster	Universell

VOGEL'S HOLDING BV (©)

Alle Rechte vorbehalten.
Druckfehler, technische
Änderungen und
Preisänderungen vorbehalten.

Datum: 2023-01-15



Vogel's. For Sure.