



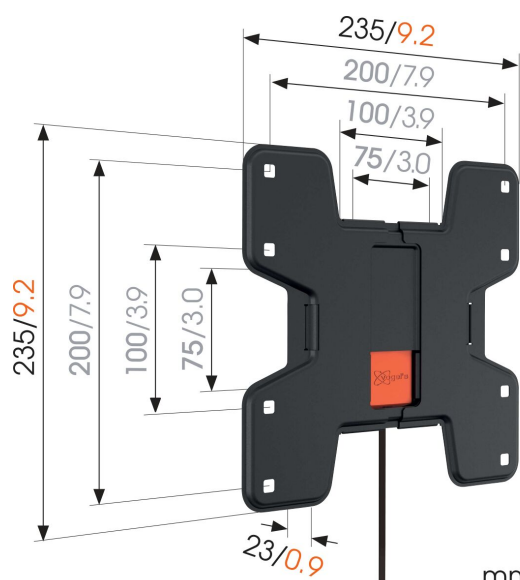
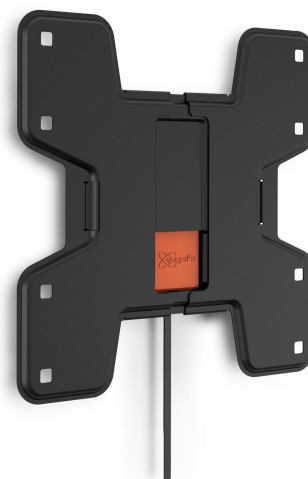
WALL 3105 Soporte TV Fijo

Beneficios clave

- También es adecuado para montar el monitor en la pared
- Monte su TV a sólo 2,3 cm de la pared
- Asegure la TV firmemente en su sitio.
- Use la TV Mount Guide App para marcar el primer agujero fácilmente.
- Simplemente Valor Inteligente: Gran comodidad a un precio asequible

Soporte de pared plano para TV de hasta 20 kg

El soporte para TV fijo WALL 3105 tiene una capacidad de carga máxima de 20 kg. Casi cualquier modelo de TV, de entre 19 y 43 pulgadas (48-109 cm), puede montarse pegado a la pared con el WALL 3105.



mm/inch
VESA mounting holes



WALL 3105 Soporte TV Fijo

Especificaciones

Número de artículo (SKU)	8350110
Color	Negro
Caja individual EAN	8712285335266
Tamaño de producto	S
Certificación TÜV	Si
Garantía	Vida útil
Tamaño mín. de pantalla (pulgadas)	19
Tamaño máx. de pantalla (pulgadas)	43
Carga máx. de peso (kg)	20
Tamaño máx. de perno	M8
Altura máx. de interfaz (mm)	235
Anchura máx. de interfaz (mm)	235
Patrón de orificio horizontal máx. (mm)	200
Patrón de orificio vertical máx. (mm)	200
Patrón de orificios universal o fijo	Fijo

VOGEL'S HOLDING BV (©)

Todos los derechos reservados.
Sujeto a errores tipográficos y
a correcciones técnicas y de
precios.

Fecha: 2022-06-01



Vogel's. For Sure.