

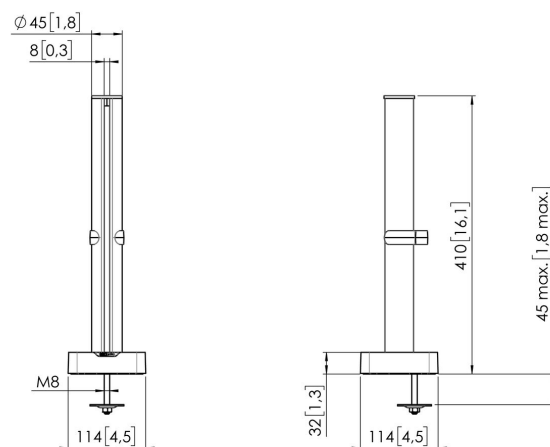
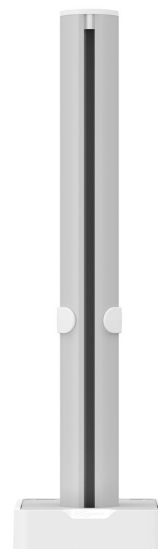


Base con tubo MOMO C140, para Motion y Motion Plus, 40 cm (blanco)

Beneficios clave

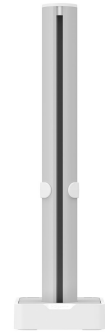
- Altura ajustable
- Apto para uno, dos o una serie de monitores
- Instalación fácil
- Sistema modular flexible
- Certificado TÜV / 10 años de garantía

Crea tu brazo para monitor ideal! La base con tubo MOMO C140, de 40 cm, forma parte de MOMO Motion y Motion +. Diseño especial para soportes de sobremesa. Un sinfín de posibilidades Crea una configuración multimonitor con pocos componentes. Válidos para posiciones rectas e inclinadas. Los accesorios y componentes de brazo para monitor MOMO se instalan con una sola llave Allen (hexagonal), integrada de forma inteligente en el producto. De este modo, siempre tendrás la herramienta adecuada a mano.





Base con tubo MOMO C140, para Motion y Motion Plus, 40 cm (blanco)



Especificaciones

Número de artículo (SKU)	7161401
Color	Blanco
Caja individual EAN	8712285354083
Altura	410
Anchura	114
Profundidad	114
Certificación TÜV	Si
Garantía	10 años
Posibilidades de montaje	Sobre y a través del escritorio

VOGEL'S HOLDING BV (©)

Todos los derechos reservados.
Sujeto a errores tipográficos y
a correcciones técnicas y de
precios.

Fecha: 2023-06-16



Vogel's. For Sure.