



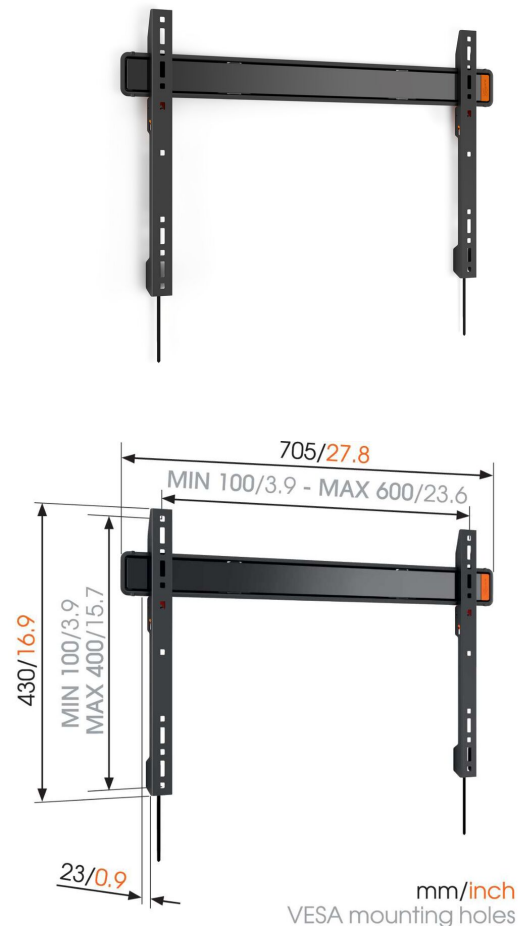
## WALL 3305 Flache TV-Wandhalterung

### Entscheidende Vorteile

- Rasten Sie Ihren Fernseher sicher ein
- Montieren Sie Ihren Fernseher nur 2,3 cm von der Wand entfernt
- Einfach clever: Toller Komfort zu einem erschwinglichen Preis
- Markieren Sie das erste Bohrloch ganz einfach mit der TV Mount Guide App!
- Installieren Sie Ihre Halterung genau gerade - mit der mitgelieferten Wasserwaage!

### Flache Wandhalterungen für große Fernseher

Die starren TV-Wandhalterungen WALL 3305 befestigen große und schwere Fernseher sicher und flach an der Wand. Für Fernseher von 40" bis 100" (101-254 cm) mit einem Maximalgewicht von 80 kg geeignet.





## WALL 3305 Flache TV-Wandhalterung

### Technische Daten

Artikelnummer (SKU)	8350130
Farbe	Schwarz
EAN-Einzelbox	8712285335464
Produktgröße	XL
TÜV-zertifiziert	Ja
Garantie	Lebenslang
Min. Bildschirmgröße (Zoll)	40
Max. Bildschirmgröße (Zoll)	100
Max. Gewichtslast (kg/Lbs)	80 / 176.37
Min. hole pattern	100mm x 100mm
Max. hole pattern	600mm x 400mm
Max. Schraubengröße	M8
Max. Schnittstellenhöhe (mm)	430
Max. Breite der Schnittstelle (mm)	705
Zertifizierungen	TÜV
Max. horizontale Lochung (mm)	600
Max. vertikale Lochung (mm)	400
Min. Abstand zur Wand (mm / inch)	23 / 0.91
Wasserwaage enthalten	Ja
Universelles oder festes Lochmuster	Universell

VOGEL'S HOLDING BV (©)

Alle Rechte vorbehalten.  
Druckfehler, technische  
Änderungen und  
Preisänderungen vorbehalten.

Datum: 2023-01-15

