



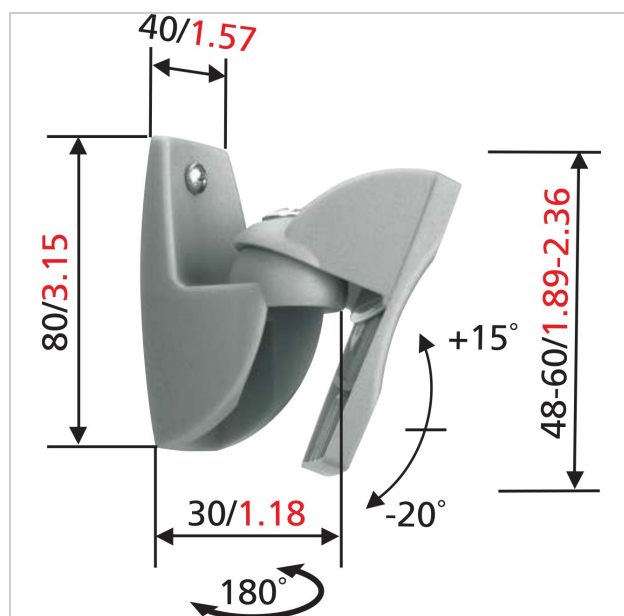
## VLB 500 Uchwyt do głośników (2x, czarny)

Numer artykułu (SKU)  
Kolor

8105000  
Czarny

The VLB 500 loudspeaker wall mount is for surround and hi-fi speakers weighing up to 5kg/11 lbs.

Po zamontowaniu na ścianie, uniwersalne czarne uchwyty do głośników VLB 500 pozwalają obracać i uchylać głośnik w celu uzyskania najlepszych wrażeń dźwiękowych. Prosta instalacja - wszystkie elementy montażowe są zawarte w zestawie. Uchwyt dostępny w kolorze czarnym i srebrnym.





## VLB 500 Uchwyt do głośników (2x, czarny)

[www.vogels.com](http://www.vogels.com)

VOGEL'S HOLDING BV 2019 (c) Wszystkie prawa zastrzeżone.  
Z zastrzeżeniem błędów drukarskich, technicznych i zmian cen.  
Data: 2019-02-13

## Specyfikacja

Numer rodzaju produktu	VLB 500
Numer artykułu (SKU)	8105000
Kolor	Czarny
Kod EAN pojedynczego opakowania	8712285314186
Certyfikat TÜV	Tak
Uchylny	Uchylny do 20°
Gwarancja	5-letnia
Maks. nośność (kg)	5
Min. odległość od ściany (mm)	63
Marka głośnika	Uniwersalny
Model głośników	Uniwersalny

