

## PFW 4700 Uchwyt ścienny stały do ekranów płaskich

Numer artykułu (SKU)  
Kolor

7047000  
Czarny

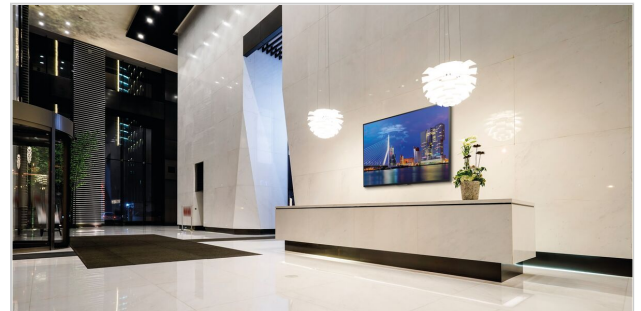
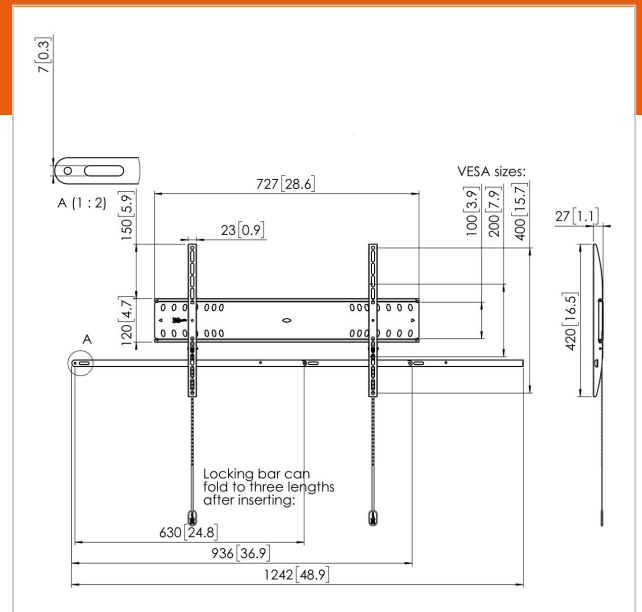
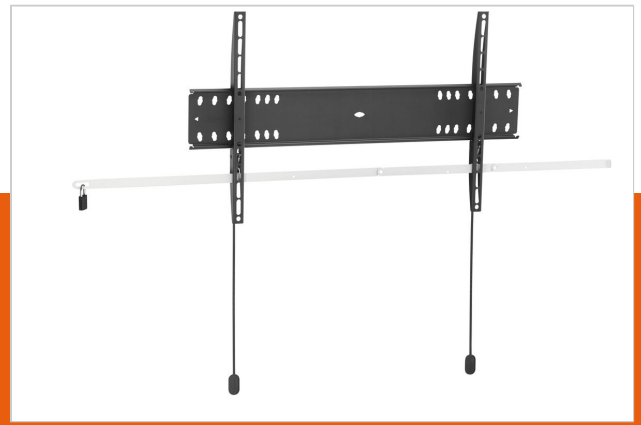
### Kluczowe atuty

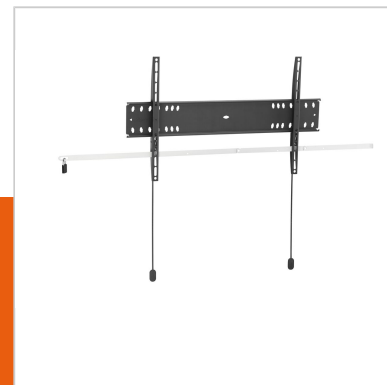
- Łatwy w instalacji
- Stylowy wygląd
- Zabezpieczenie antykradzieżowe

Nieruchomy uchwyt ścienny z blokadą PFW 4700 pomaga zabezpieczać przed kradzieżą duże, płaskie wyświetlacze panelowe w miejscach publicznych. Seria PFW 4000 jest przeznaczona do miejsc publicznych, w których nie można zapewnić stałego nadzoru. Mechanizm Autolock® firmy Vogel's zabezpiecza wyświetlacz na miejscu, a wąska budowa zapewnia czysty, elegancki wygląd. Uchwyt PFW 4700 jest przeznaczony do wyświetlaczy o przekątnej ekranu 55 do 80 cali, ważących do 75 kg.

### Wytrzymałe, bezpieczne i łatwe w montażu

Produkty Vogel's Professional są przeznaczone do szybkiego i łatwego montażu. Wszystkie produkty serii 4000 posiadają certyfikat TÜV5. Oferują maksymalne bezpieczeństwo w każdym miejscu publicznym lub hotelu.





## PFW 4700 Uchwyt ścienny stały do ekranów płaskich

[www.vogels.com](http://www.vogels.com)

VOGEL'S HOLDING BV 2019 (c) Wszystkie prawa zastrzeżone.  
Z zastrzeżeniem błędów drukarskich, technicznych i zmian cen.  
Data:2019-05-08

### Specyfikacja

Numer rodzaju produktu	PFW 4700	Min. szerokość rozkładu otworów	100 (mm)
Numer artykułu (SKU)	7047000	Min. rozmiar ekranu (cale)	55
Kolor	Czarny	Min. odległość pomiędzy otworami montażowymi w pionie	100 (mm)
Kod EAN pojedynczego opakowania	8712285338649	Orientacja	Poziomy
Certyfikat TÜV	Tak	Pozycja serwisowa	Nie
Gwarancja	5-letnia		
Maks. nośność (kg)	75		
Maks. rozmiar śrub	M8		
Maks. wysokość części łączącej (mm)	420		
Maks. szerokość części łączącej (mm)	727		
Autoblokada	True		
Wkręty Fischer® w zestawie	Tak		
Blokada przeciwkradzieżowa	True		
Warianty zamknięć	Zamek w komplecie / wbudowany		
Maks. szerokość rozkładu otworów (mm)	600		
Maks. rozmiar ekranu (cale)	80		
Maks. odległość pomiędzy otworami montażowymi w pionie (mm)	400		
Min. odległość od ściany (mm)	27		

