

## PMW 7014 Uchwyt medyczny

Numer artykułu (SKU)  
Kolor

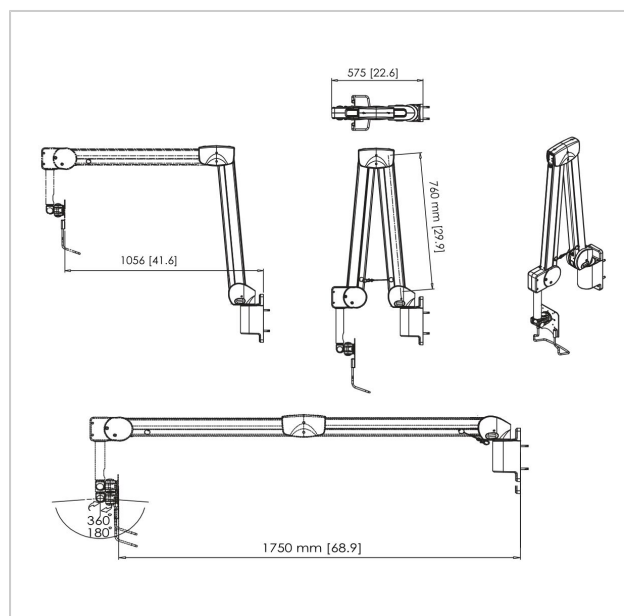
7370141  
Biały

### Kluczowe atuty

- Ergonomisch

Uchwyt medyczny umożliwia zamontowanie ekranu na ścianie i wygodne przedstawianie obrazu pacjentowi, zapewniając mu najlepsze doznania audiowizualne.

Uchwyty te mają 4 punkty obrotu i są kompatybilne z ekranami o przekątnej do **26"** (66 cm). Dopuszczalne obciążenie dla tego produktu wynosi 1-4 kg. Uchwyt ścienny jest kompatybilny z ekranami o rozstawie otworów w standardzie VESA 75x75 lub 100x100. W uchwycie można zamontować również tablety, korzystając z atrakcyjnej obudowy TabLock. Antyseptyczna powierzchnia lakierowana proszkowo zapobiega rozprzestrzenianiu się drobnoustrojów.





## PMW 7014 Uchwyt medyczny

[www.vogels.com](http://www.vogels.com)

VOGEL'S HOLDING BV 2019 (c) Wszystkie prawa zastrzeżone.  
Z zastrzeżeniem błędów drukarskich, technicznych i zmian cen.  
Data: 2019-05-15

### Specyfikacja

Numer rodzaju produktu	PMW 7014	Min. szerokość rozkładu otworów (mm)	75
Numer artykułu (SKU)	7370141	Min. odległość pomiędzy otworami montażowymi w pionie (mm)	75
Kolor	Biały	Min. nośność (kg)	1
Kod EAN pojedynczego opakowania	8712285334788	Liczba punktów obrotu	4
Certyfikat TÜV	Tak	Uniwersalny lub stały rozkład otworów montażowych	Nieruchomy
Uchylny	Uchylny do 90°		
Obrót	Do 360°		
Gwarancja	2-letnia		
Maks. nośność (kg)	4		
Maks. rozmiar śrub	M4		
Maks. wysokość części tączącej (mm)	160		
Maks. szerokość części tączącej (mm)	150		
Kabeldoorvoersysteem	Zintegrowany system organizacji kabli w ramieniu		
Maks. odległość od ściany (mm)	1750		
Maks. szerokość rozkładu otworów (mm)	100		
Maks. rozmiar ekranu (cale)	29		
Maks. odległość pomiędzy otworami montażowymi w pionie (mm)	100		
Min. odległość od ściany (mm)	575		

