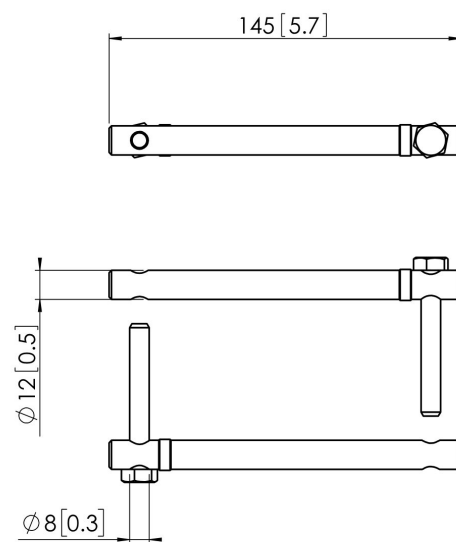


PUA 9503 Сцепка для соединения штанг серии PUC 25

2 штанги серии Connect-it (PUC 2108, PUC 2115, PUC 2130, PUC 2308, PUC 2315 или PUC 2330) могут соединяться с помощью PUA 9503.





PUA 9503 Сцепка для соединения штанг серии PUC 25

Характеристики

Артикул (SKU)	7295054
Цвет	Серебристый
Код EAN отдельной коробки	8712285319402
Сертифицирован TÜV	Да
Гарантия	5 лет
Макс. весовая нагрузка (кг)	80

VOGEL'S HOLDING BV (©)

Все права защищены.
Возможны опечатки и
изменение технических
параметров и цен.

Дата: 2022-06-01



Vogel's. For Sure.