



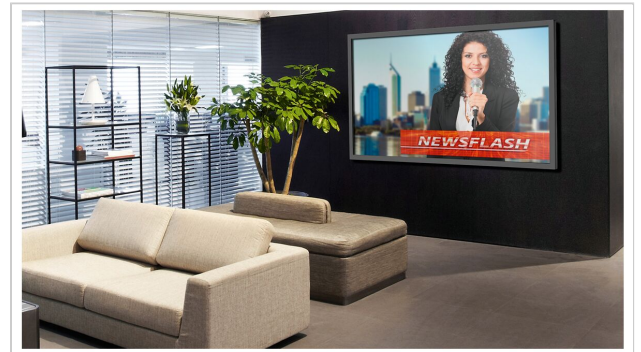
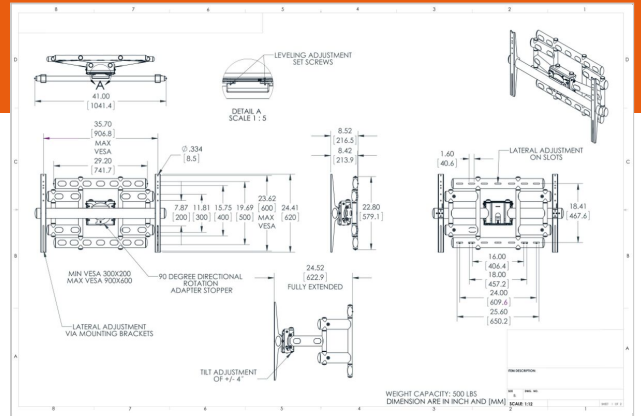
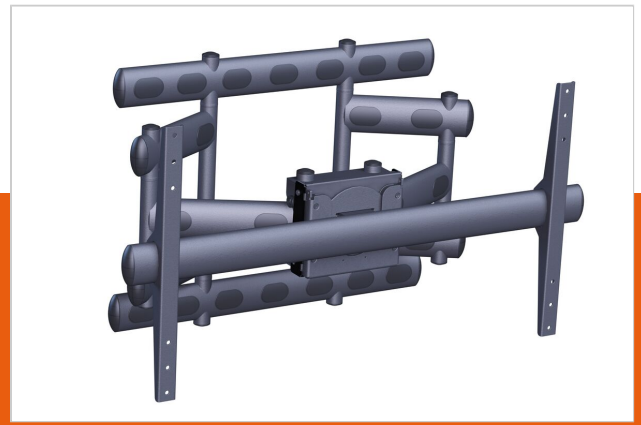
PFW 6855 Display- Wandhalterung schwenk- und neigbar

Artikelnummer (SKU)
Farbe

7368550
Schwarz

Die PFW 6855 ist eine schwenkbare Wandhalterung für Bildschirme von bis zu 227 kg. Die PFW 6855 unterstützt die Bildschirme mit einem vertikalen VESA-Montagemuster von 200-300-400-500-600 mm und einer Horizontale von max. 907 mm.

PFW 6855 verfügt über eine 90° Rotierfunktion, die es ermöglicht, ein Display im Querformat, im Hochformat oder in jeder beliebigen Position dazwischen zu installieren. Mittels einer Neigungskorrekturoption kann das Display exakt lotrecht ausgerichtet werden. Der robuste doppelte Gelenkarm ermöglichen es, selbst große und schwere Displays um bis zu 62 cm von der Wand wegzuziehen.





PFW 6855 Display- Wandhalterung schwenk- und neigbar

www.vogels.com

VOGEL'S HOLDING BV 2019 (c) Alle Rechte vorbehalten.
Vorbehaltlich Druckfehler, technischer und Preisänderungen.
Datum: 2019-07-01

Technische Daten

Produkttyp-Nummer	PFW 6855
Artikelnummer (SKU)	7368550
Farbe	Schwarz
EAN-Einzelbox	8712285323201
Neigbar	Neigbar -4°/+4°
Drehbar	Bis zu 90°
Garantie	5 Jahre
Max. Gewichtslast (kg)	227
Max. Schnittstellenhöhe (mm)	579
Max. Breite der Schnittstelle (mm)	1041
Verriegelungsoptionen	Kein Schloss
Max. Abstand zur Wand (mm)	623
Max. horizontale Lochung (mm)	907
Max. Bildschirmgröße (Zoll)	120
Max. vertikale Lochung (mm)	600
Min. Abstand zur Wand (mm)	25
Min. horizontale Lochung (mm)	200
Min. Bildschirmgröße (Zoll)	65
Min. vertikale Lochung (mm)	300
Anzahl der Drehpunkte	3
Orientierung	Querformat / Hochformat
Serviceposition	Nein