



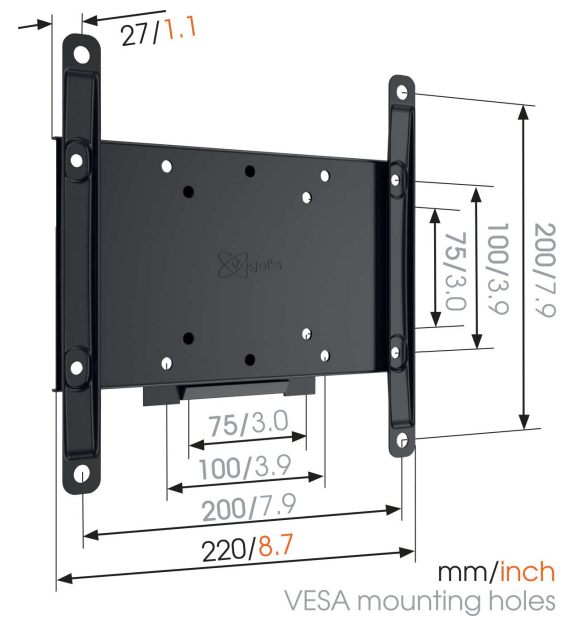
MA 2000 Soporte TV Fijo

Beneficios clave

- Monta tu TV exactamente donde quieras que esté
- Probado para soportar hasta 3 veces el peso máximo del televisor
- Se retira fácilmente para instalar los cables
- Tu TV a tan solo 3 cm de la pared
- Calidad fiable a un precio asequible

Para TV de hasta 43 pulgadas (109 cm)

El MA 2000 es un excelente soporte para televisores pequeños y medianos de hasta 43 pulgadas y 30 kg. Este asequible soporte está fabricado con materiales de calidad.





MA 2000 Soporte TV Fijo

Especificaciones

Tamaño mín. de pantalla (pulgadas)	19
Tamaño máx. de pantalla (pulgadas)	43
Min. hole pattern	75mm x 75mm
Max. hole pattern	200mm x 200mm
Patrón de orificio horizontal mín. (mm)	75
Patrón de orificio horizontal máx. (mm)	200
Patrón de orificio vertical mín. (mm)	75
Patrón de orificio vertical máx. (mm)	200
Patrón de orificios universal o fijo	Universal
Altura máx. de interfaz (mm)	220
Anchura máx. de interfaz (mm)	220
Carga máx. de peso (kg)	30
Carga máx. de peso (Lbs)	66.14
Posición de mantenimiento	No
Nivel de burbuja incluido	No
Altura	220
Anchura	220
Profundidad	27
Número de artículo (SKU)	8552000
Caja individual EAN	8712285331244
Color	Negro
Certificaciones	TÜV
Certificación TÜV	Si
Garantía	2 años

VOGEL'S HOLDING BV (©)

Todos los derechos reservados.
Sujeto a errores tipográficos y
a correcciones técnicas y de
precios.

Fecha: 2025-05-29

