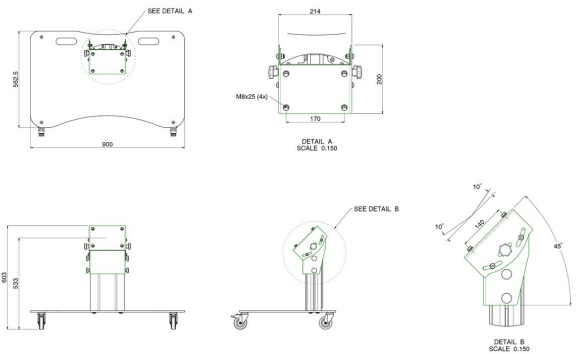


**S062.0535-65W Monitor/Stage trolley 350 mm for flat panels up to 65 inch, max. 65 kg (mounting system 170 x 140 mm)**

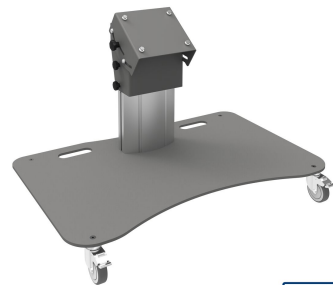


**Smart  
metals**  
MOUNTING SOLUTIONS





# S062.0535-65W Monitor/Stage trolley 350 mm for flat panels up to 65 inch, max. 65 kg (mounting system 170 x 140 mm)



## Specifiche

|   |                        |
|---|------------------------|
| Dimensione massima dello schermo (pollici)              | 65                     |
| Supporto d'interfaccia                                  | No                     |
| Sistema di montaggio                                    | 170 x 140mm            |
| Distanza massima dal pavimento - centro di visione (mm) | 533                    |
| Massimo peso di carico (kg)                             | 65                     |
| Massimo peso di carico (Lbs)                            | 143.3                  |
| Inclinazione  | Inclinazione -35°/+55° |
| Altezza   | 603                    |
| Numero dell'articolo (SKU)                              | S062.0535-65W          |
| EAN scatola singola                                     | 8718868872913          |
| Colore  | Argento                |
| Garanzia  | 5 anni                 |

VOGEL'S HOLDING BV (©)

Tutti i diritti riservati

Soggetto a errori di stampa, modifiche tecniche e di prezzo.

Data: 2024-12-06