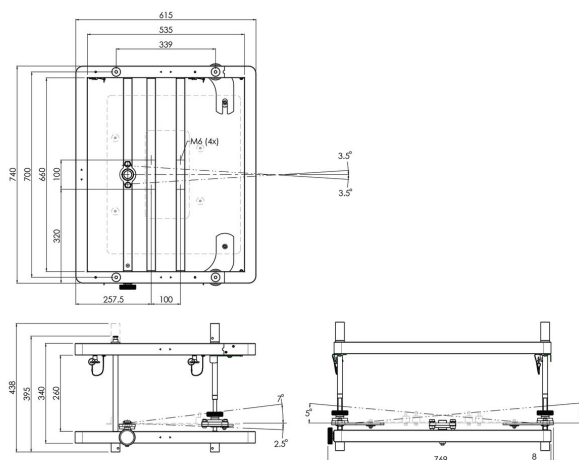


S112.4210 Stackframe, max. 590x500x210 (bxlxh)

Deze lichtgewicht, maar stevige aluminium stackframe (klein 210) is ideaal voor rental toepassingen. Uitgerust met een verwijderbare voorzijde en gedetailleerde afstelling langs drie assen, bieden ze veelzijdige montageopties.



Smart
metals
MOUNTING SOLUTIONS





S112.4210 Stackframe, max. 590x500x210 (bxl xh)



Specificaties

Max. laadgewicht (kg)	100
Max. laadgewicht (Lbs)	220.46
Lengte	615
Hoogte	438
Breedte	769
Artikelnummer (SKU)	S112.4210
EAN enkele doos	8718868872227
Kleur	Zwart
Garantie	5 jaar

VOGEL'S HOLDING BV (©)

Alle rechten voorbehouden.
Drukfouten, technische
aanpassingen en prijswijzigingen
voorbehouden.

Datum: 2024-09-26