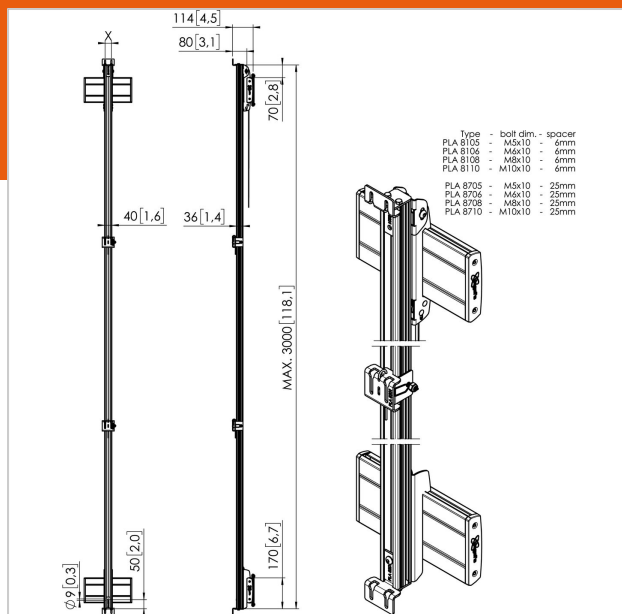


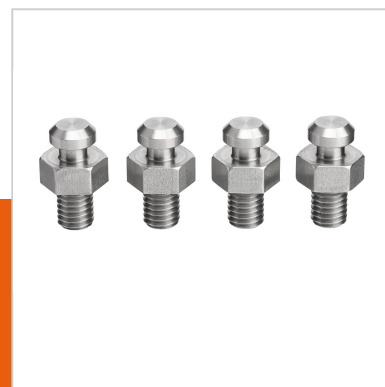
## PLA 8108 Boulons de montage pour LED, taille m8, 4 pièces

N° d'article (SKU)  
Couleur

7181084  
Inox

Les boulons de montage PLA 8108 pour LED, taille M8, sont fournis par 4 pour l'installation des tuiles LED sur les interfaces LED PLA 82xx et PLA 83xx). Il faut 4 boulons par tuile LED sur la rangée inférieure des tuiles. Sur chaque rangée supérieure, 2 boulons par tuile LED sont nécessaires.





## PLA 8108 Boulons de montage pour LED, taille m8, 4 pièces

[www.vogels.com](http://www.vogels.com)

VOGEL'S HOLDING BV 2019 (c) Tous droits réservés.  
Sous réserve d'erreurs d'impression et de modifications techniques ou de prix.  
Date :2019-05-15

## Spécifications

N° type produit	PLA 8108
N° d'article (SKU)	7181084
Couleur	Inox
EAN emballage unitaire	8712285339028
Certifié TÜV	Oui
Garantie	5 ans

