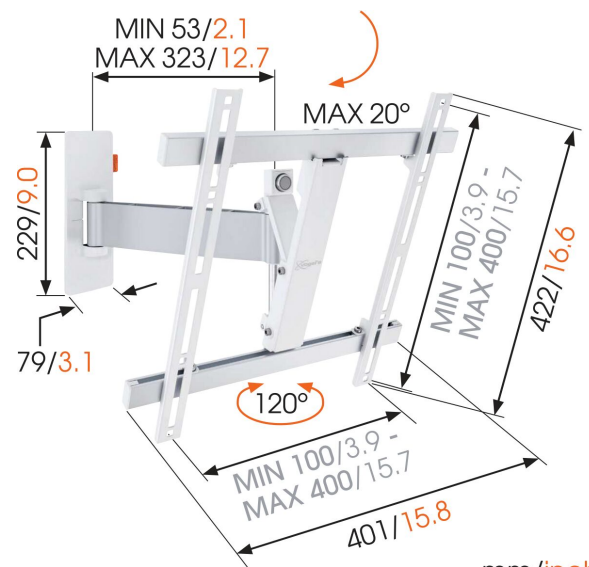




## WALL 2225 Soporte TV Giratorio (blanco)

### Para TV de hasta 55 pulgadas (140 cm)

El soporte de pared WALL 2225 es adecuado para TV de 32 a 55 pulgadas (81 a 140 cm). Este robusto soporte aguanta hasta 20 kg (44 libras). Obtén el ángulo de visión perfecto. Coloque su TV en el punto ideal de su pared o en una esquina de su habitación, comedor o sala de juegos con el soporte de pared para TV WALL 2225. Aleje su TV de la pared o inclínela hacia arriba o hacia abajo con total facilidad para obtener el ángulo de visión perfecto.



mm/inch  
VESA mounting holes



## WALL 2225 Soporte TV Giratorio (blanco)

# Especificaciones

Número de artículo (SKU)	8352071
Color	Blanco
Caja individual EAN	8712285325465
Tamaño de producto	M
Inclinación	Inclinable hasta 20°
Girar	Movimiento (hasta 120°)
Garantía	Vida útil
Tamaño mín. de pantalla (pulgadas)	32
Tamaño máx. de pantalla (pulgadas)	55
Min. hole pattern	100mm x 100mm
Max. hole pattern	400mm x 400mm
Tamaño máx. de perno	M8
Altura máx. de interfaz (mm)	422
Anchura máx. de interfaz (mm)	401
Certificaciones	TÜV
Distancia máx. a la pared (mm / inch)	320 / 12.60
Distancia mín. a la pared (mm / inch)	55 / 2.17
Número de puntos de pivote	2
Patrón de orificios universal o fijo	Universal

VOGEL'S HOLDING BV (©)

Todos los derechos reservados.  
Sujeto a errores tipográficos y  
a correcciones técnicas y de  
precios.

Fecha: 2023-01-27

**Vogel's.** For Sure.