



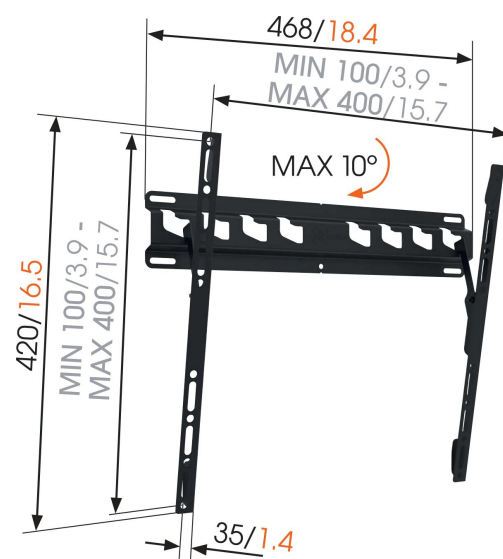
MA3010 Kantelbare tv-beugel

Belangrijke voordelen

- Voorkom reflecties: kantel tot 10°
- Getest met 3x het max. tv gewicht
- Hang je tv precies op hoe jij wilt
- Installeer gemakkelijk je kabels
- Betrouwbare kwaliteit voor een betaalbare prijs

Voor tv's van 32 tot en met 65 inch (165 cm)

Tv's tot 40 kg zijn in goede handen bij de MA 3010. Deze sterke tv beugel is een goede keuze bij schermen tussen de 32 en 65 inch.



mm/inch
VESA mounting holes



MA3010 Kantelbare tv-beugel

Specificaties

Artikelnummer (SKU)	8573010
Kleur	Zwart
EAN enkele doos	8712285337062
Productgrootte	M
TÜV-gecertificeerd	Ja
Kantelen	Kantelsysteem tot 10°
Garantie	2 jaar
Min. grootte beeldscherm (inch)	32
Max. grootte beeldscherm (inch)	65
Max. laadgewicht (kg/Lbs)	40 / 88.18
Min. hole pattern	100mm x 100mm
Max. hole pattern	400mm x 400mm
Max. formaat bout	M8
Certificeringen	TÜV
Min. afstand tot de muur (mm / inch)	35 / 1.38
Universeel of vast gatpatroon	Universeel

VOGEL'S HOLDING BV (©)

Alle rechten voorbehouden.
Drukfouten, technische
aanpassingen en prijswijzigingen
voorbehouden.

Datum: 2023-01-13



Vogel's. For Sure.