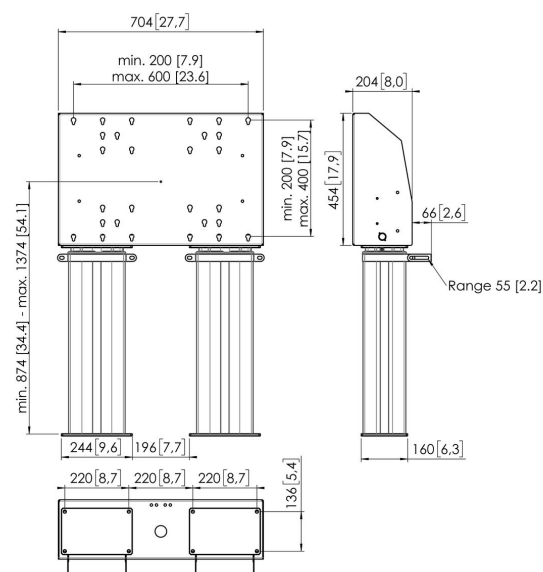
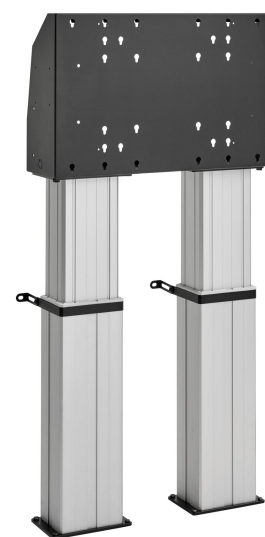




FMDE5064 Pied de sol motorisé , fixation au sol 50 cm

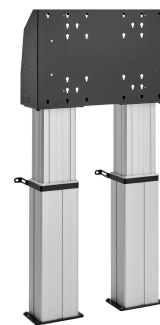
Fixation au sol motorisé kit FMDE5064

Taille d'écran: Installation: 600x400 Charge maximale: 200 kg
- 440 lbs Kit composé de: • 2x PFA 9134 Système motorisé de
levage d'écran • 2x PFFE 7105 Système motorisé de levage
d'écran 50 cm • 1x Boîtier d'interface PFI 3061 pour PFFE
7105/7106 Utilisez la bande de sécurité optionnelle PFA 9119
pour empêcher tout dommage lorsque le mouvement
automatique est bloqué par un objet.





FMDE5064 Pied de sol motorisé , fixation au sol 50 cm



Spécifications

N° d'article (SKU)	7950654
Couleur	Argent
EAN emballage unitaire	8712285343643
Largeur	704
Profondeur	204
Garantie	5 ans
Dimensions min. écran (pouce)	40
Dimensions max. écran (pouce)	88
Charge max. (kg)	200
Certifications	CE
Distance max. au sol - centre écran (mm)	1374
Distance min. au sol - centre écran (mm)	873
Motorisé	Oui
Télécommandé	Oui
Travel	500

VOGEL'S HOLDING BV (©)

Tous droits réservés.
Sous réserve d'erreurs
d'impression et de modifications
techniques ou de prix.

Date : 2022-06-02