



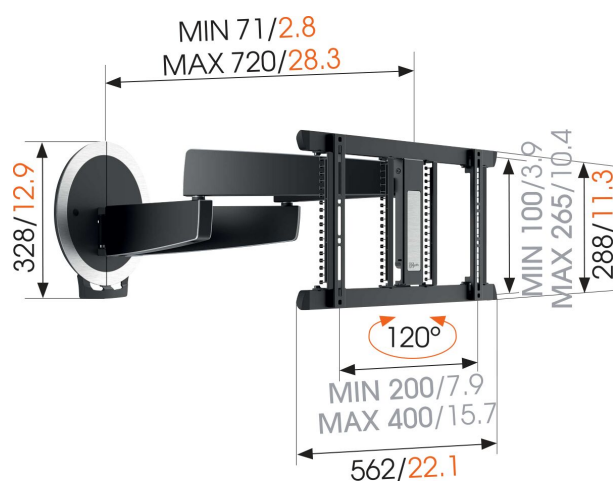
## MotionMount (NEXT 7356) Staffa TV Motorizzata ideale per TV OLED

### Benefici chiave

- Ideale per TV LG OLED
- La posizione di visione può essere modificata in ogni momento desiderato, manualmente o mediante la app
- Si muove automaticamente all'accensione e allo spegnimento della TV
- Fino a 10 posizioni preimpostate programmabili (via app)
- Facile da installare: plug & play

### Ruota automaticamente la TV OLED

Scopri le caratteristiche specifiche del supporto motorizzato a parete completamente girevole per TV OLED, OLED MotionMount (NEXT 7356). Le TV OLED sono sottili e fragili. Questa è la ragione per cui Vogel's ha sviluppato un supporto motorizzato a parete completamente girevole appositamente per TV OLED. Questo supporto motorizzato gira automaticamente nella tua direzione, fino a 120 gradi, indipendentemente da dove tu sia seduto nella stanza, ed è adatto a TV da 40-65 pollici (100-165 cm), con un peso massimo di 30 kg (66, 14 lb). Non appena accendi la TV, MotionMount si orienta verso la tua posizione di visione predefinita con un movimento graduale. Allo spegnimento, la TV OLED ed il MotionMount ritornano gradualmente alla loro posizione iniziale prossima alla parete. Con questo supporto a muro non dovrai mai più muovere manualmente lo schermo fragile della TV OLED. Anche il montaggio e l'installazione di OLED MotionMount sono semplicissimi. Tutto è plug & play: inserisci la spina nella presa e tutto funziona!



mm/inch  
VESA mounting holes



## MotionMount (NEXT 7356) Staffa TV Motorizzata ideale per TV OLED

### Specifiche

Numero dell'articolo (SKU)	8738170
Colore	Nero
EAN scatola singola	8712285338120
Dimensione prodotto	OLED
Certificazione TÜV	Si
Rotazione	Movimento (fino a 120°)
Garanzia	A vita
Guarantee electrical parts	2 anni
Dimensione minima dello schermo (pollici)	40
Dimensione massima dello schermo (pollici)	65
Massimo peso di carico (kg/Lbs)	30 / 66.14
Min. hole pattern	200mm x 200mm
Max. hole pattern	400mm x 265mm
Dimensione massima del bullone	M8
Altezza massima dell'interfaccia (mm)	288
Larghezza massima dell'interfaccia (mm)	562
Controllato dalla app	Si
Streaming audio bluetooth	No
Gestione del cablaggio	Guaina per cavo Velcro per cavo Gestione dei cavi integrata nel braccio Ganci per la gestione dei cavi sul retro della TV
Certificazioni	CE CB TÜV
Soundbar integrata	No
Distanza massima dal muro (mm / inch)	720 / 28.35
Disposizione orizzontale massima del foro di montaggio (mm)	400
Disposizione verticale massima del foro di montaggio (mm)	265
Distanza minime dal muro (mm / inch)	72 / 2.83
Motorizzato	Si
Numero di punti perno	4
Controllato dal telecomando	Si
Struttura con misure standard o universali	Universale
Voltaggio (V)	230 V, 50 Hz
Pre	Get Connected Product Design Award 2016 Good Industrial Design Award iF Product Design Award Plus X Product Design Award 2014 Red Dot Product Design Award

VOGEL'S HOLDING BV (©)

Tutti i diritti riservati

Soggetto a errori di stampa,  
modifiche tecniche e di prezzo.

Data: 2023-01-14



**Vogel's. For Sure.**