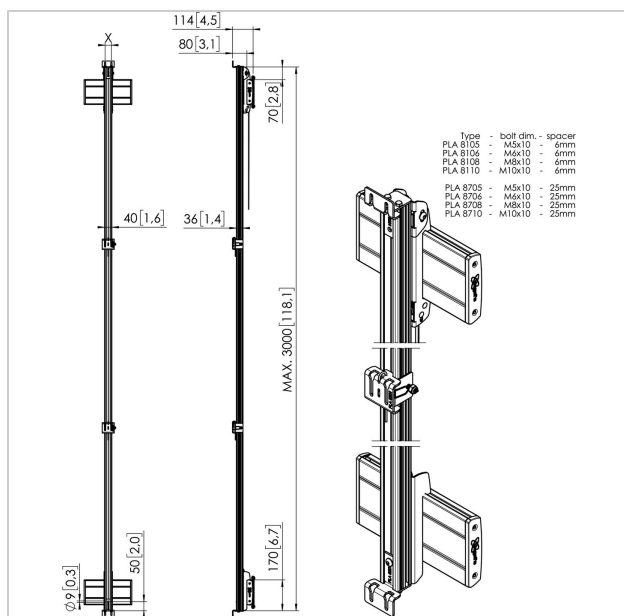
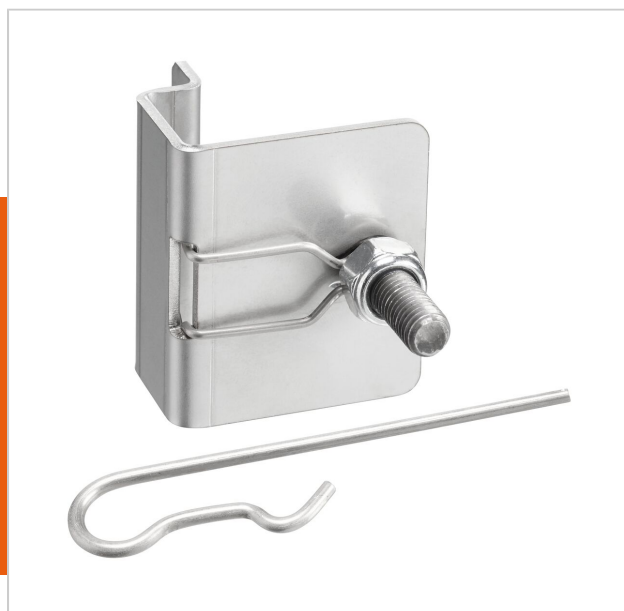


## PLA 8901 Kit de pattes pour LED PLA 83xx, 1 pièce

N° d'article (SKU)  
Couleur

7189014  
Inox

Le PLA 8901 peut être utilisé pour monter l'interface milieu (PLA 83xx) sur le profil vertical (PLM 8030). Ce kit pattes est composé d'un élément coulissant et d'une goupille fendue.



## PLA 8901 Kit de pattes pour LED PLA 83xx, 1 pièce

[www.vogels.com](http://www.vogels.com)



VOGEL'S HOLDING BV 2019 (c) Tous droits réservés.  
Sous réserve d'erreurs d'impression et de modifications  
techniques ou de prix.  
Date :2019-05-15

## Spécifications

N° type produit	PLA 8901
N° d'article (SKU)	7189014
Couleur	Inox
EAN emballage unitaire	8712285339349
Certifié TÜV	Oui
Garantie	5 ans

