

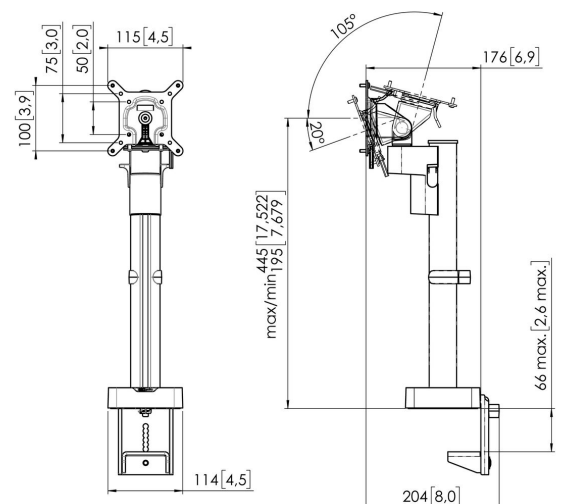


MOMO 2117 Monitorhalterung Motion (schwarz)

Entscheidende Vorteile

- Höhenverstellbar
- Geeignet für einen, zwei oder eine ganze Reihe von Monitoren
- Einfache Installation
- Flexibles, modulares System
- TÜV-zertifiziert / 10 Jahre Garantie

Die ergonomische Monitorhalterung für jeden Arbeitsplatz
Die MOMO 2117 ist eine Monitorhalterung, die speziell für höhenverstellbare Monitore entwickelt wurde. Die Monitorhalterung trägt Bildschirme von bis zu 43 Zoll mit einem Gewicht von bis zu 20 kg.



MOMO 2117 Monitorhalterung Motion (schwarz)



Technische Daten

Min. Bildschirmgröße (Zoll)	10
Max. Bildschirmgröße (Zoll)	43
Max. Bildschirmgröße (Zoll)	43
Universelles oder festes Lochmuster	Fest
Max. Schnittstellenhöhe (mm)	115
Max. Breite der Schnittstelle (mm)	115
Max. Gewichtslast (kg)	20
Max. Gewichtslast (Lbs)	44.09
Max. Höhe Bildschirmmitte	445
Max. Schreibtischdicke	66
Drehbar	Bis zu 180°
Anzahl der Drehpunkte	1
Drehen	Bis zu 180°
Neigbar	Neigbar -20°/+105°
Einstellung der Höhe	Manueller Betrieb
Verstellbare Tiefe	Nein
Verstellbare Höhe	Ja
Montagemöglichkeiten	Auf und durch den Schreibtisch
Artikelnummer (SKU)	7121170
EAN-Einzelbox	8712285353741
Farbe	Schwarz
TÜV-zertifiziert	Ja
Garantie	10 Jahre

VOGEL'S HOLDING BV (©)

Alle Rechte vorbehalten.
Druckfehler, technische
Änderungen und
Preisänderungen vorbehalten.

Datum: 2024-01-03

