



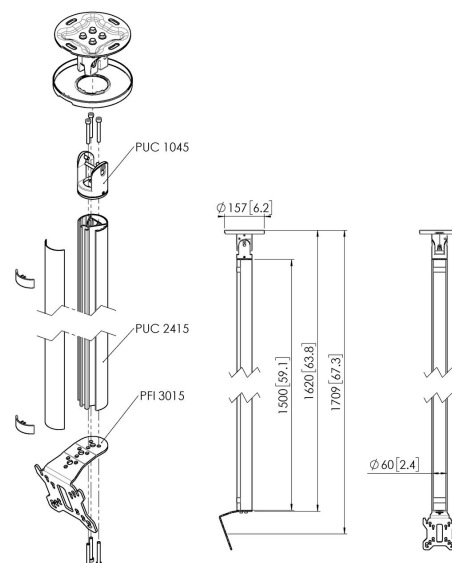
CT241511 B Supporto a soffitto con rotazione

Benefici chiave

- Design esclusivo e raffinato
- Facile da installare
- Girevoli

Supporto a soffitto kit CT241511

Dimensioni schermo: Fitment: 100x100 Carico massimo: 30 kg - 66 lbs Kit si compone di: • 1x PUC 1045 Piastra a soffitto con rotazione e inclinazione • 1x PUC 2415 Palo 150 cm • 1x PFI 3015 Interfaccia per schermi



CT241511 B Supporto a soffitto con rotazione



Specifiche

Numero dell'articolo (SKU)	7955030
Colore	Nero
EAN scatola singola	8712285346965
Lunghezza	1620
Larghezza	130
Profondità	135
Certificazione TÜV	Si
Inclinazione	Inclinazione fino a 20°
Rotazione	A 360°
Garanzia	5 anni
Massimo peso di carico (kg/Lbs)	30 / 66.14
Dimensione massima del bullone	M4
Altezza massima dell'interfaccia (mm)	141
Larghezza massima dell'interfaccia (mm)	130
Tipi di soffitto	Soffitto piatto / inclinato
Funzione di livellamento	Livellamento orizzontale post-installazione
Distanza massima dal soffitto - centro di visione (mm)	1709
Disposizione orizzontale massima del foro di montaggio (mm)	100
Dimensione massima dello schermo (pollici)	32
Disposizione verticale massima del foro di montaggio (mm)	100
Disposizione orizzontale minime del foro di montaggio (mm)	50
Dimensione minima dello schermo (pollici)	10
Disposizione verticale minime del foro di montaggio (mm)	50
Orientamento	Orizzontale / verticale
Struttura con misure standard o universali	Fisso

VOGEL'S HOLDING BV (©)

Tutti i diritti riservati

Soggetto a errori di stampa, modifiche tecniche e di prezzo.

Data: 2023-01-26

