

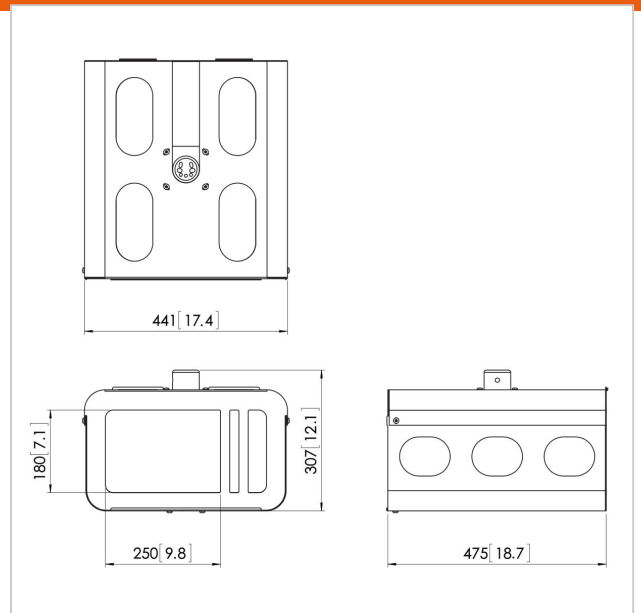
## PPA 310 Projektorgehäuse mit Diebstahlschutz

Artikelnummer (SKU)  
Farbe

7093104  
Silber

Vogel's Professional stellt ein neues Sortiment an diebstahlsicheren Projektorgehäusen für die neuen Projektorhalter der PPC 1000- und PPC 2000-Serie vor. Das PPA 310 ist ein diebstahlsicheres Gehäuse für kleine bis mittelgroße Projektoren, während das PPA 320 für größere Projektoren gedacht ist. Beide bieten maximalen Schutz für Projektoren in Schulen und öffentlichen Umgebungen. Die neuen Projektorgehäuse sind speziell konzipiert, um den Diebstahl montierter Projektoren zu verhindern, und sie passen zu unseren modularen PUC21x-Deckenstangen. Das neue Design ermöglicht außerdem die Befestigung des Gehäuses direkt an der Decke. Max. Projektorgroße 410 x 410 x 150 mm (B x T x H)

Die Gehäuse sind so konstruiert, dass der Projektor schnell und einfach zu warten ist. Große Öffnungen oben und unten am Gehäuse ermöglichen den problemlosen Zugang zum Projektor für Service- und Wartungsarbeiten. Große Belüftungsöffnungen sorgen für ausreichende Kühlung, um ein Überhitzen des Projektors zu verhindern. Nach dem Anbringen an der Decke kann der Projektor ausgerichtet werden. Nach der endgültigen Ausrichtung kann das Gehäuse mit speziellen diebstahlsicheren Schrauben geschlossen werden. Außerdem können ein Vorhängeschloss und/oder eine Schraube mit Mutter zur zusätzlichen Sicherheit angebracht werden.





## PPA 310 Projektorgehäuse mit Diebstahlschutz

[www.vogels.com](http://www.vogels.com)

VOGEL'S HOLDING BV 2019 (c) Alle Rechte vorbehalten.  
Vorbehaltlich Druckfehler, technischer und Preisänderungen.  
Datum: 2019-05-14

## Technische Daten

Produkttyp-Nummer	PPA 310
Artikelnummer (SKU)	7093104
Farbe	Silber
EAN-Einzelbox	8712285322709
Höhe	264
Breite	341
Tiefe	475
Garantie	5 Jahre

